

COLAMY



BEN01 DESIGN

NIGHTSTAND ■

CONTENTS

01

ENGLISH PRODUCT MANUAL

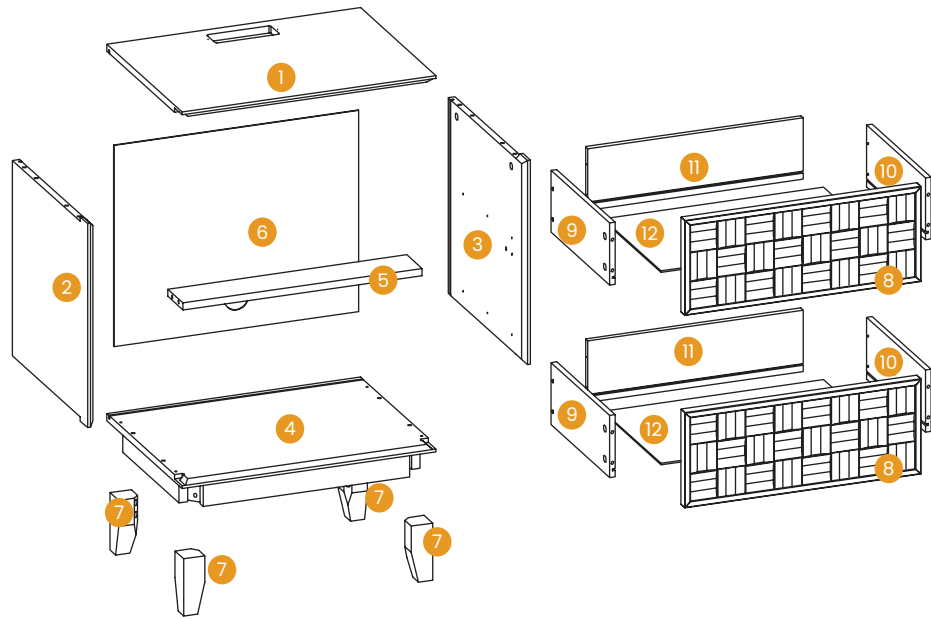
- | | | |
|------------------------------------|----|----|
| 1. TECHNICAL EXPLODED VIEW DIAGRAM | Pg | 01 |
| 2. PANEL COMPONENTS INVENTORY | Pg | 02 |
| 3. HARDWARE COMPONENTS INVENTORY | Pg | 03 |
| 4. ASSEMBLY INSTRUCTIONS | Pg | 04 |
| 5. LIMITED WARRANTY | Pg | 25 |

02

MANUAL DE PRODUCTO EN ESPAÑOL

- | | | |
|--|----|----|
| 1. DIAGRAMA EXPLOTE TÉCNICO | Pg | 27 |
| 2. INVENTARIO DE COMPONENTES DEL PANEL | Pg | 28 |
| 3. INVENTARIO DE COMPONENTES DE FERRETERÍA | Pg | 29 |
| 4. INSTRUCCIONES DE MONTAJE | Pg | 30 |
| 5. GARANTÍA LIMITADA | Pg | 51 |

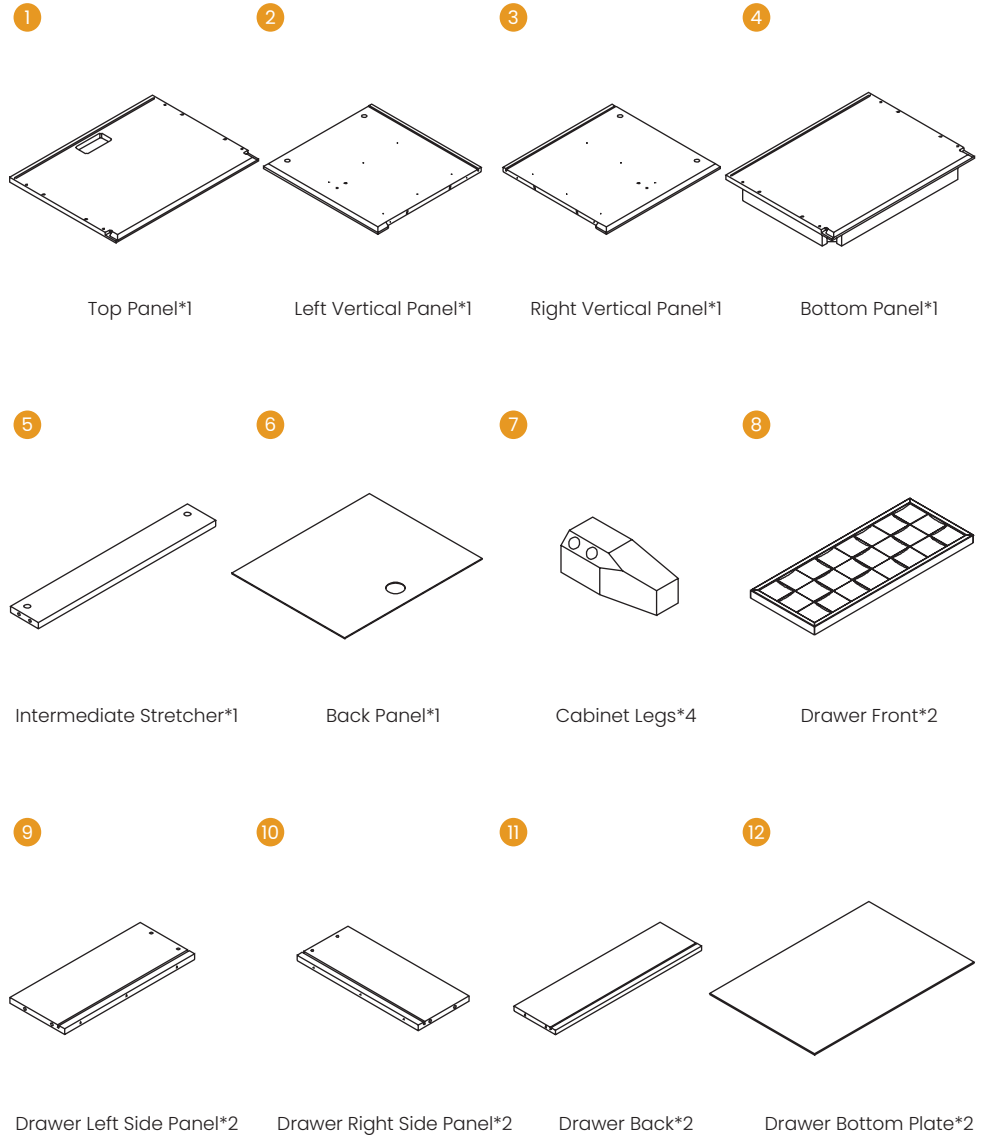
TECHNICAL EXPLODED VIEW DIAGRAM



PANEL COMPONENTS INVENTORY

PLEASE MAKE SURE ALL THE PARTS ARE INCLUDED.

MISSING PARTS?
support@colamyhome.com




HARDWARE COMPONENTS INVENTORY


PLEASE MAKE SURE ALL THE PARTS ARE INCLUDED.

MISSING PARTS?
support@colamyhome.com

A	B	C	D	E
				
Large Hidden Cam*6(+2)	Cam Screw *14(+2)	Wood Dowel ø8X30mm*10(+2)	Flat Head Screw #6.5X1/2" *30(+5)	Hex Head Screw M6X55mm *8(+2)
F	G	H	I	J
				
Flat Washers*8(+2)	Spring Washers*8(+2)	Flat Head Screw #10X1-1/2"*12(+2)	Small Hidden Cam Black*8(+2)	American Style Socket*1
K	L	M	N	O
				
Pull*2	L-Wrench*1	Back Connector*4(+1)	Back Flat Head Screw#6*5/8" *4(+1)	Felt Disc *4
CL	CR	DR	DL	
				
Cabinet Left *2	Cabinet Right*2	Drawer Right*2	Drawer Left *2	

BEFORE YOU GET STARTED, A FEW POINTERS:

 Having a friend to help makes assembly extra-easy

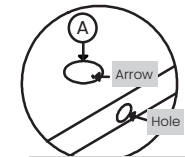
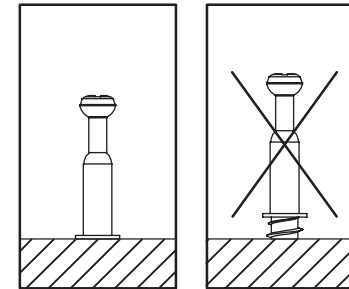
 Mind the important safety information

ASSEMBLY INSTRUCTIONS

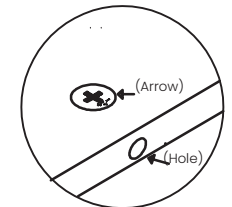
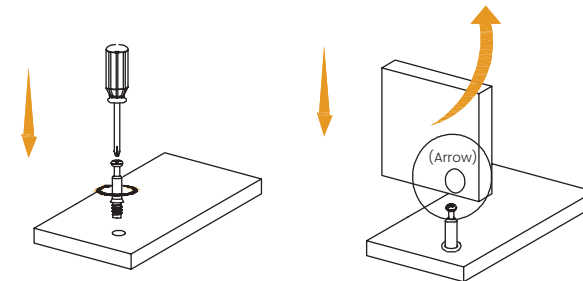
Important:

1. Before assembly, arrange all panel components and hardware fittings in sequential order and verify quantity counts.
2. If WOOD DOWEL joints exhibit loose fit, apply wood adhesive (customer-supplied) to enhance fastener bond strength.
3. Please install HIDDEN CAM and CAM SCREW according to the installation method shown in the diagram below.

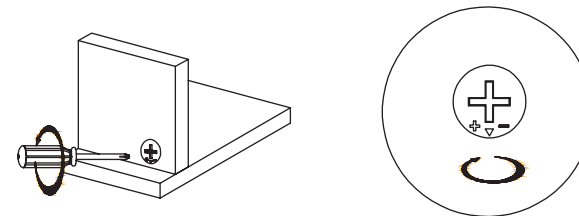
Torsionally tighten CAM SCREW until threads are no longer visible



The arrow in the HIDDEN CAM must point toward the hole in the edge of the board.



The arrow in the HIDDEN CAM must point toward the hole in the edge of the board

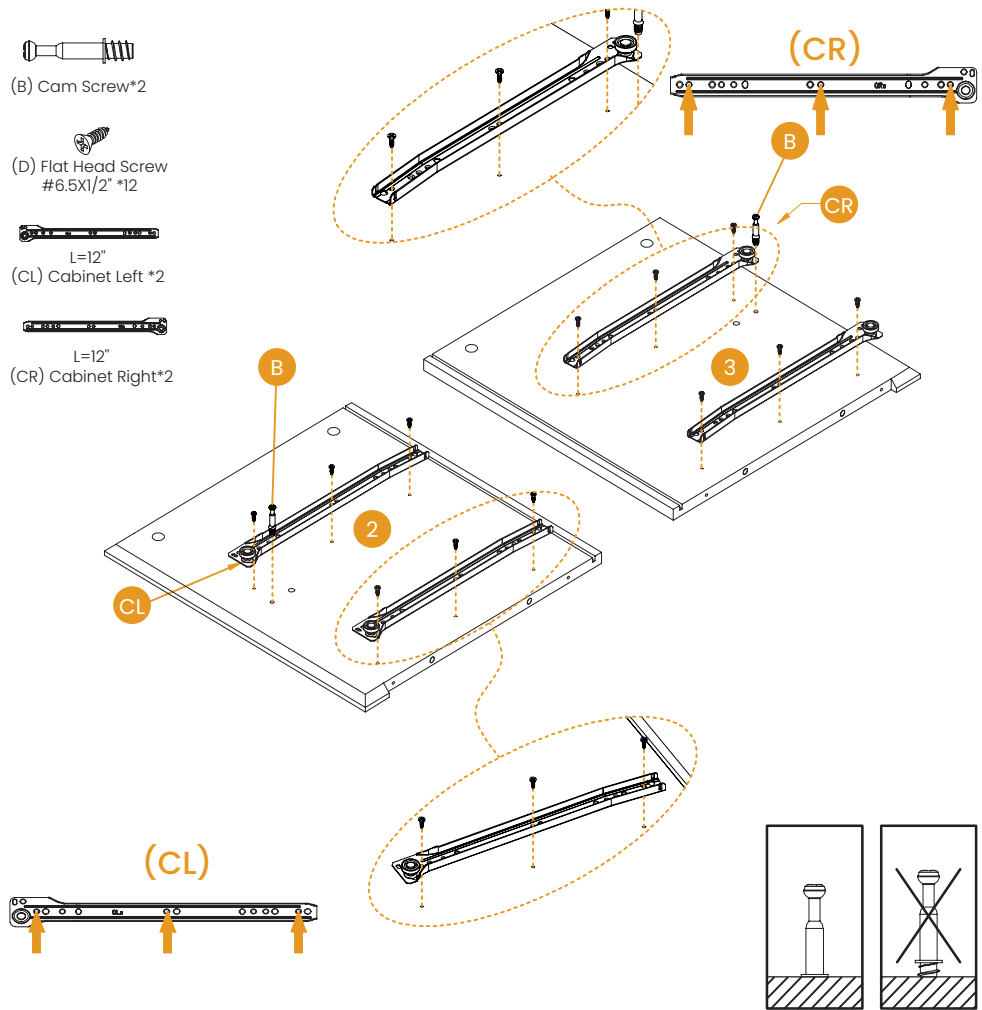


ASSEMBLY INSTRUCTIONS

STEP 1 Install rails CL and CR onto the Left Vertical Panel (Panel #2) and Right Vertical Panel (Panel #3) respectively. Securely install 1 CAM SCREW to Each Panel.

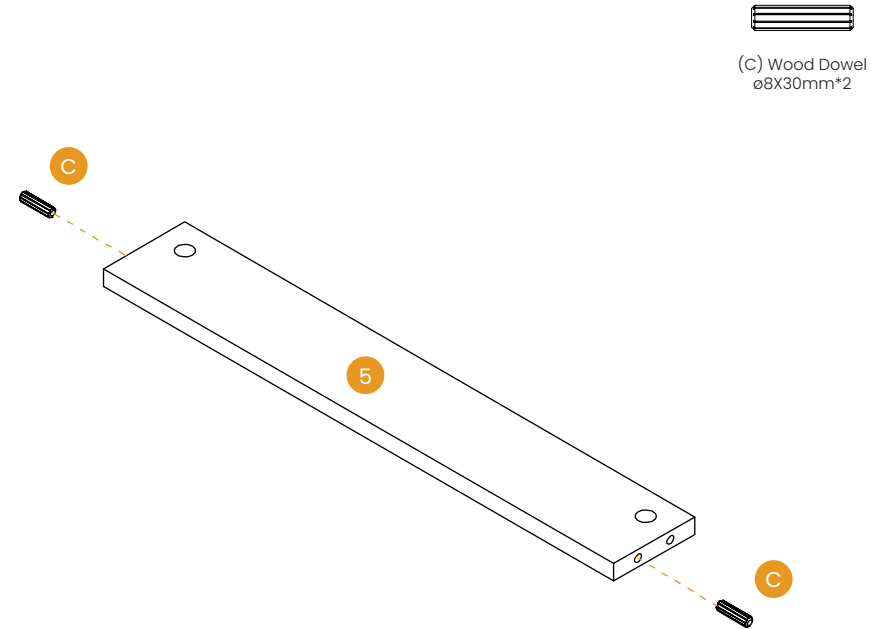
Notes:

1. Orient the roller-equipped ends of rails CL/CR toward the non-grooved sides of panels, aligning mounting holes as illustrated
2. CAUTION: Avoid inserting CAM SCREWS into WOOD DOWEL receptacles.



ASSEMBLY INSTRUCTIONS

STEP 2 Insert one WOOD DOWEL at each end of Intermediate Stretcher (Panel #5).

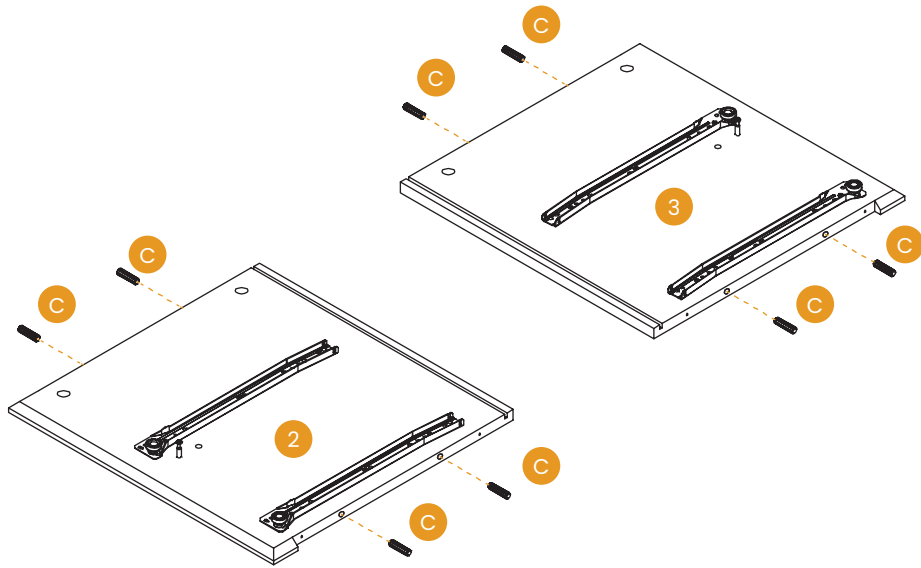


ASSEMBLY INSTRUCTIONS

STEP 3 Insert two WOOD DOWELS at both ends of Left Vertical Panel and Right Vertical Panel (#2&3).



(C) Wood Dowel
ø8X30mm*8



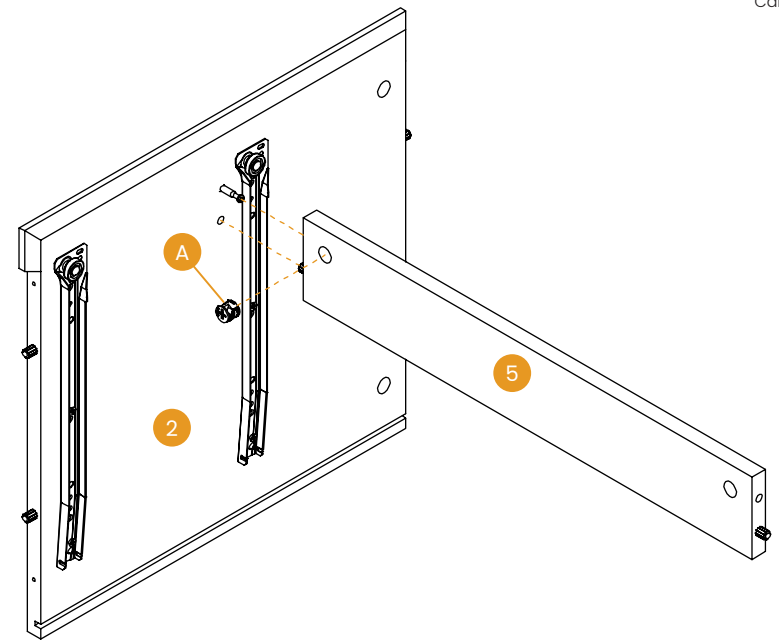
ASSEMBLY INSTRUCTIONS

STEP 4 Secure Panel #2 to Panel #5.

Note: Position Panel #5's raw edge toward Panel #2's groove, with cam hole surface facing the guide rail the rail farthest from it.



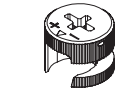
(A) Large Hidden Cam*1



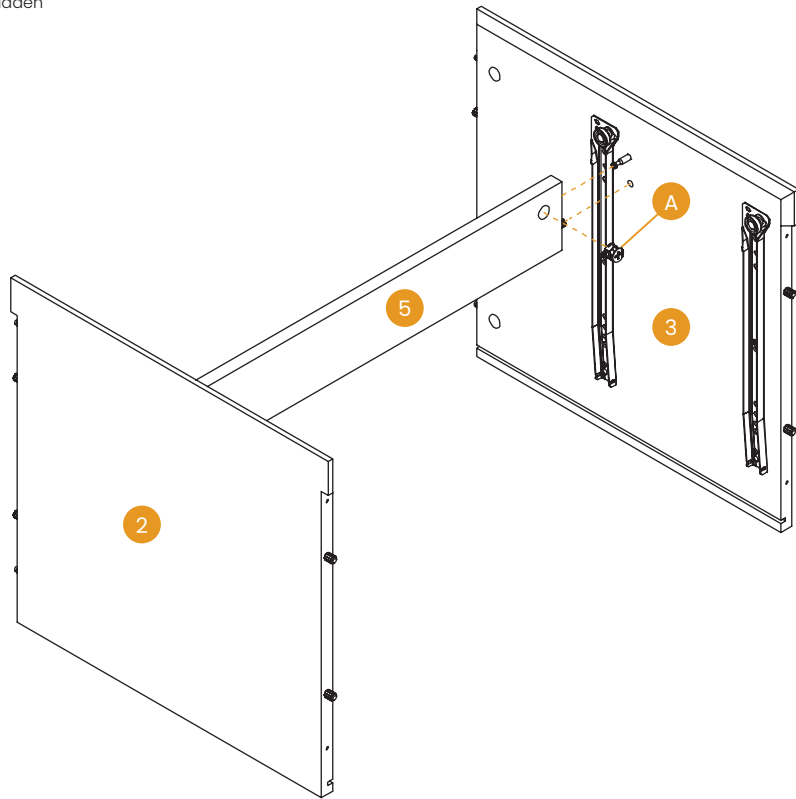
ASSEMBLY INSTRUCTIONS

STEP 5 Secure Panel #3 to Panel #5.

Note: Ensure Panel #3's groove aligns with Panel #2's groove orientation.



(A) Large Hidden Cam*1



ASSEMBLY INSTRUCTIONS

STEP 6 Install four CAM SCREWS on Top Panel (#1).

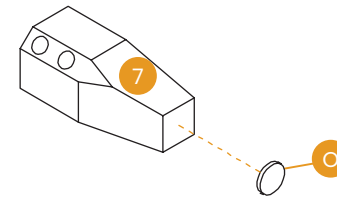
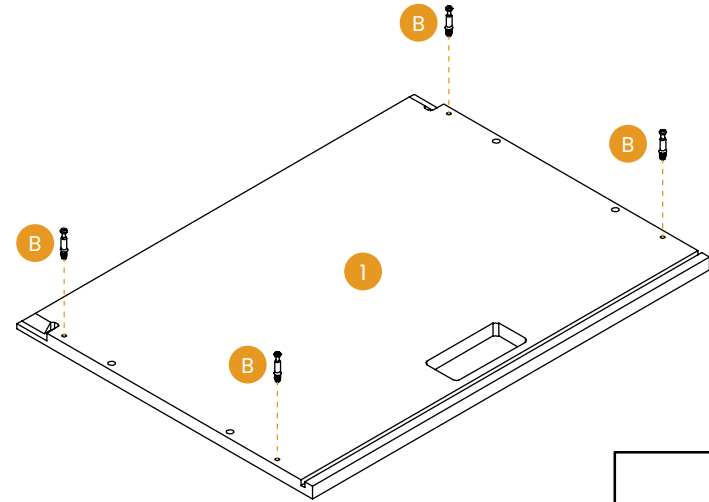
Apply adhesive pads O to cabinet leg bases.



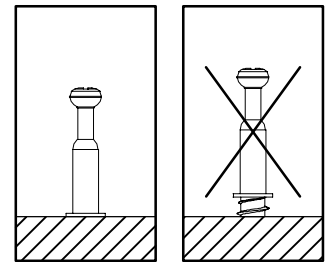
(B) Cam Screw*4



(O) Felt Disc *4



X4



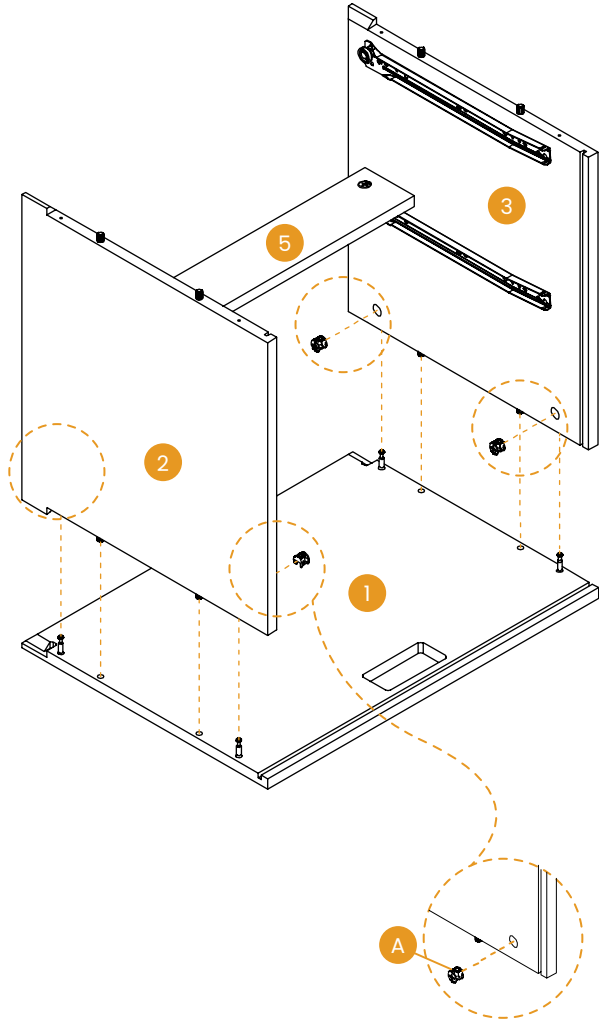
ASSEMBLY INSTRUCTIONS

STEP 7 Attach assembled unit (Panels #2-5-3) to Panel #1 using four Fasteners (A).

Note: Maintain precise alignment of groove channels across Panels 1/2/3.



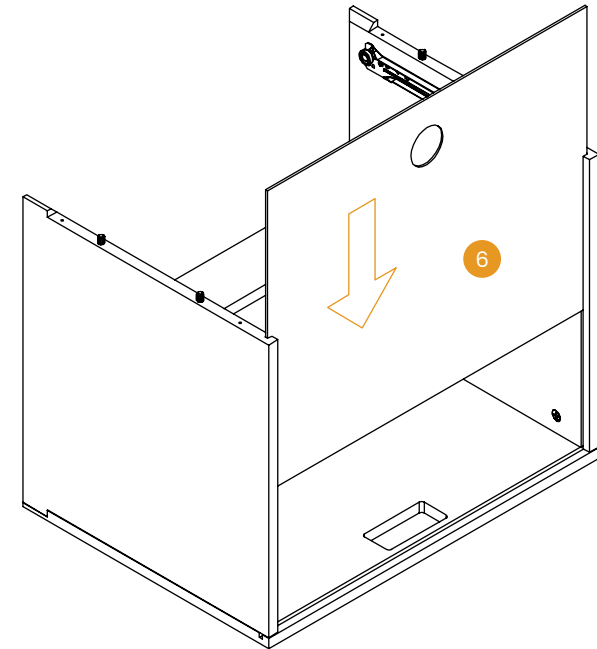
(A) Large Hidden Cam*4



ASSEMBLY INSTRUCTIONS

STEP 8 Insert Back Panel (#6) into groove channel.

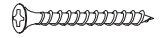
Note: Orient Panel #6's cable port upward during installation.



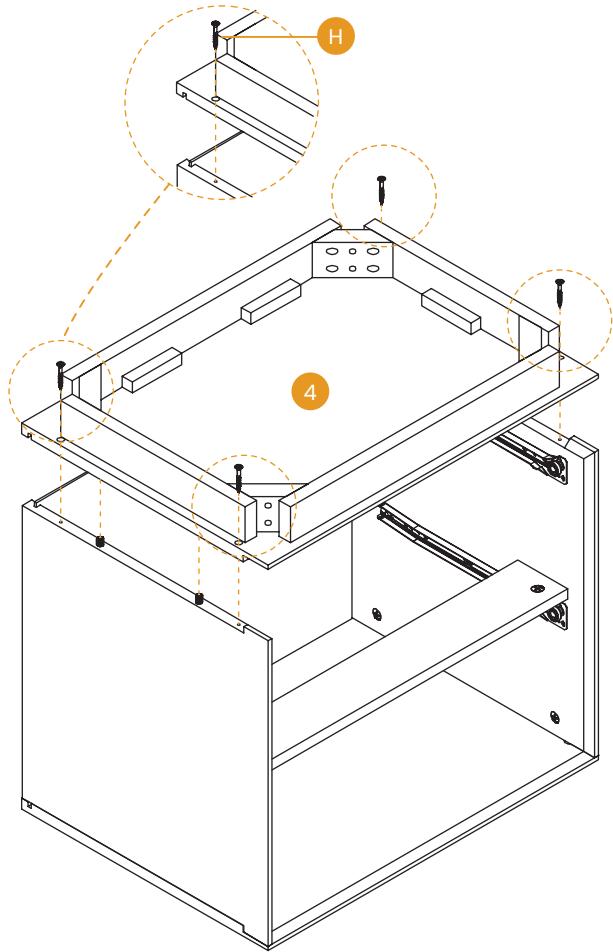
ASSEMBLY INSTRUCTIONS

STEP 9 Mount Bottom Panel (#4 , bottom surface upward) onto assembly, securing with four self-tapping screws.

Note: Engage Panel #4's groove channel with Panel #6.

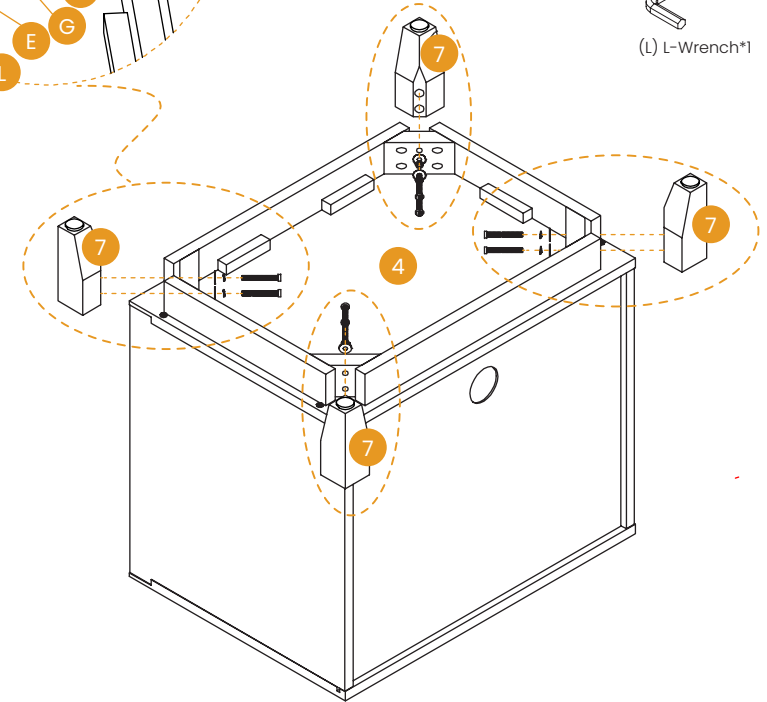
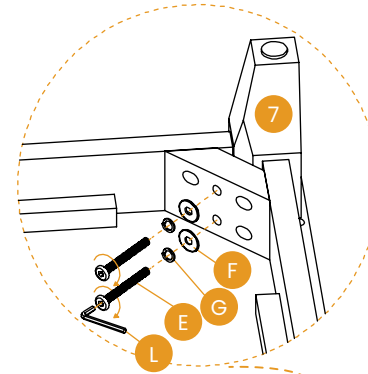


(H) Flat Head Screw
#10X1-1/2" *4



ASSEMBLY INSTRUCTIONS

STEP 10 Install four cabinet legs.



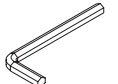
(E) Hex Head Screw
M6X55mm *8



(F) Flat Washers*8



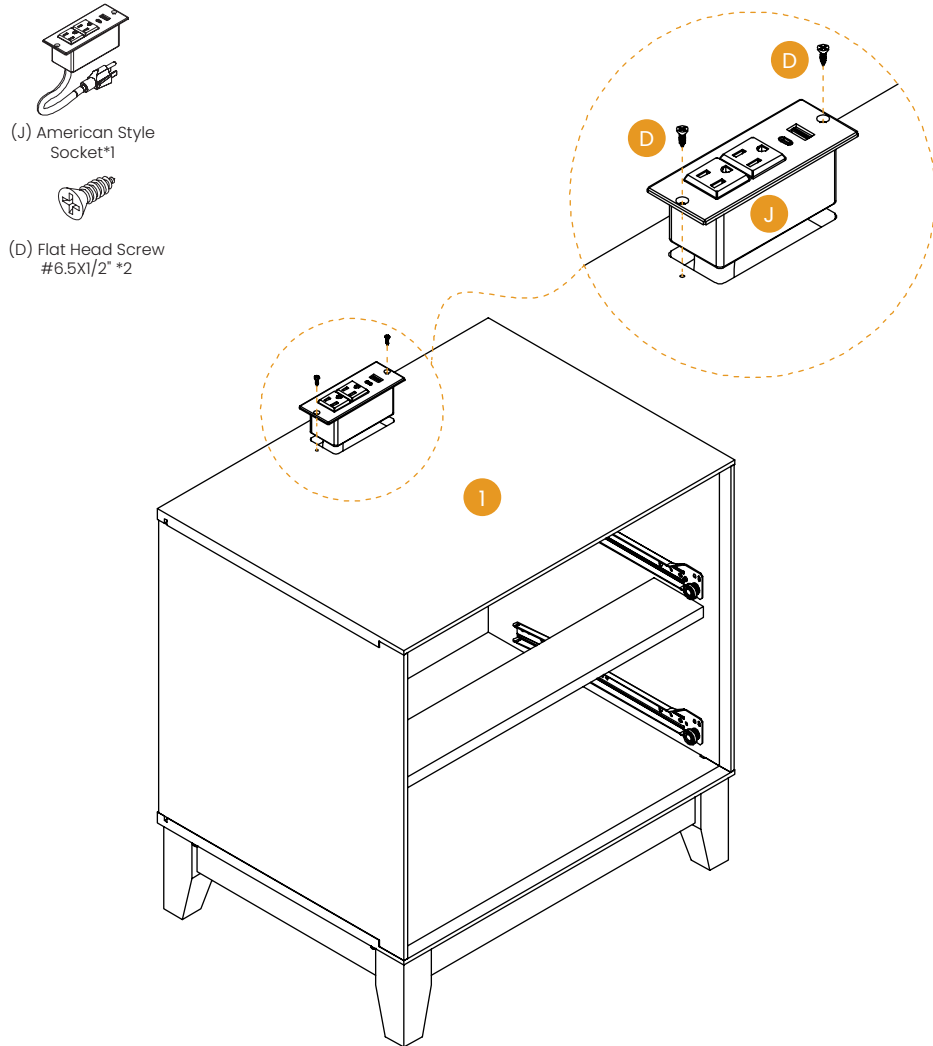
(G) Spring Washers*8



(L) L-Wrench*1

ASSEMBLY INSTRUCTIONS

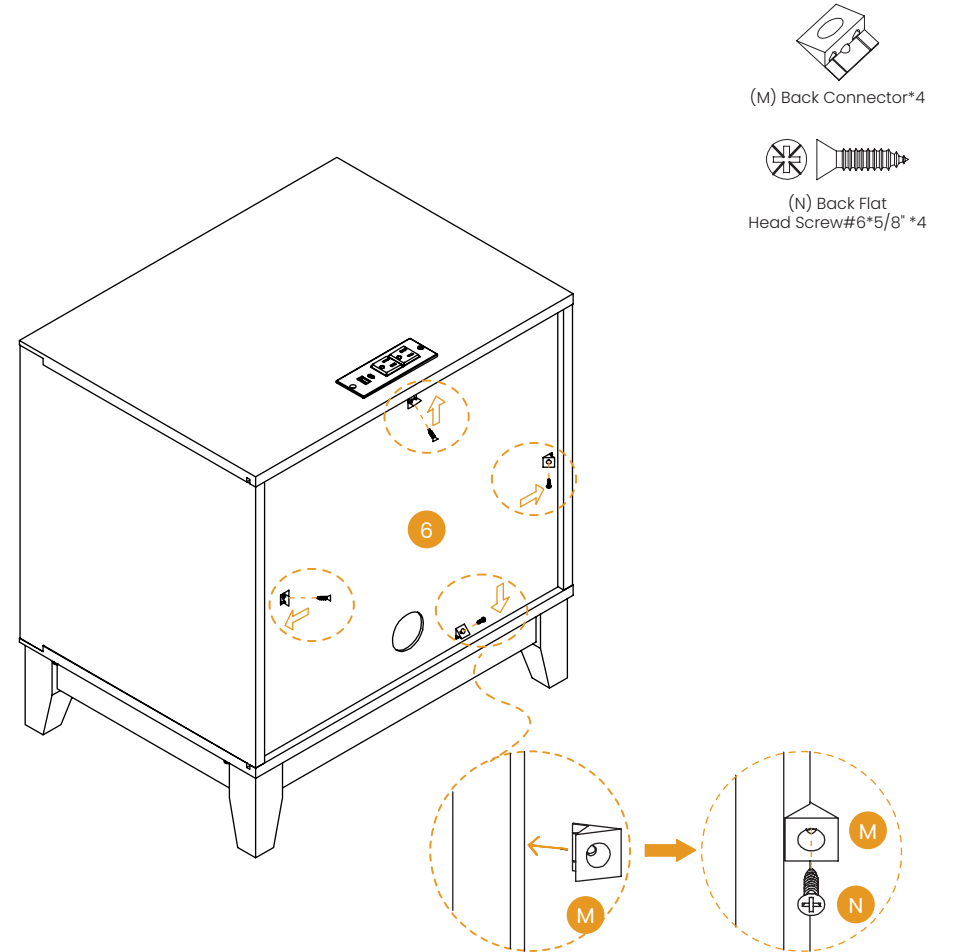
STEP 11 Install electrical socket components.



ASSEMBLY INSTRUCTIONS

STEP 12 Attach back panel connectors.

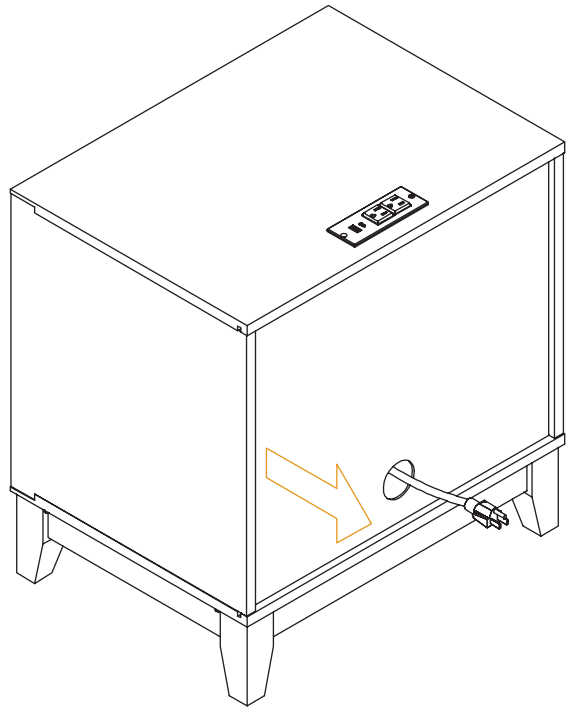
Note: Insert BACK CONNECTOR into rear panel slots per illustration.



ASSEMBLY INSTRUCTIONS

STEP 13 Route power cord through access port.

CAUTION: Exercise gentle handling when threading cord through fragile Panel #6.

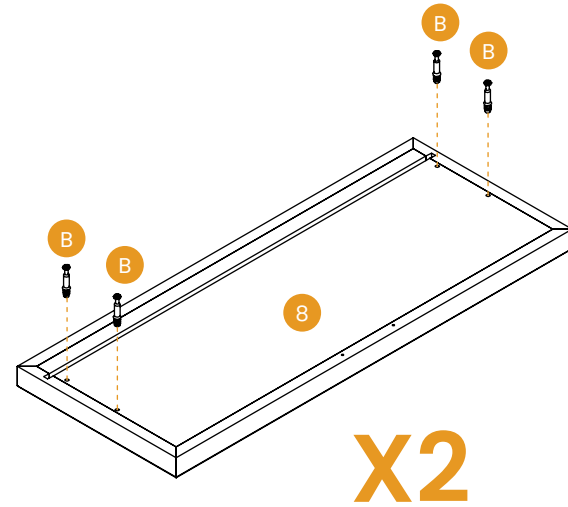


Pull out the power cord

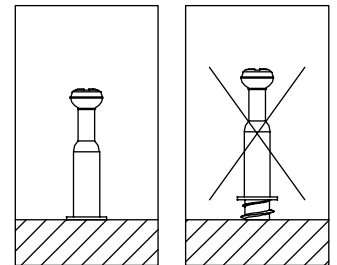
ASSEMBLY INSTRUCTIONS

STEP 14 Secure four CAM SCREWS per drawer front.


(B) Cam Screw*8



X2



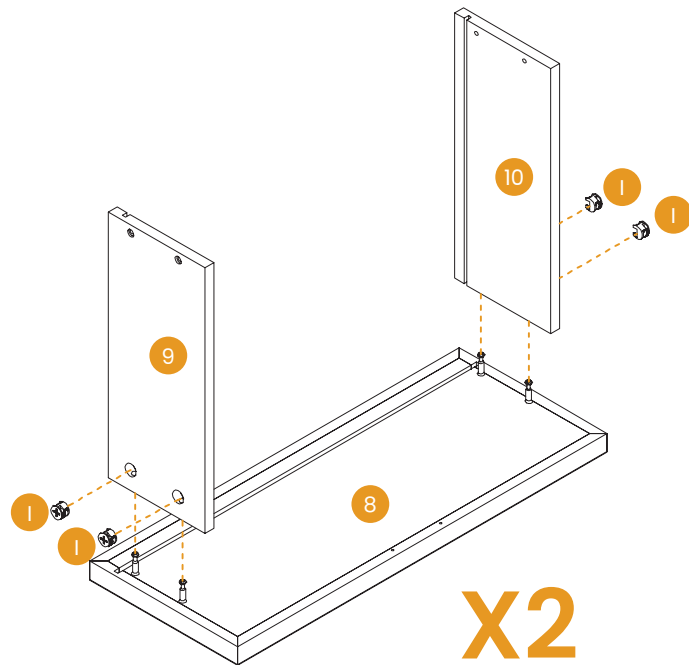
ASSEMBLY INSTRUCTIONS

STEP 15 Assemble Drawer Left Side Panel (#9) and Drawer Right Side Panel (#10) to Drawer Front (#8) using black SMALL HIDDEN CAMS.

Note: Orient cam holes on Panels #9/10 outward.

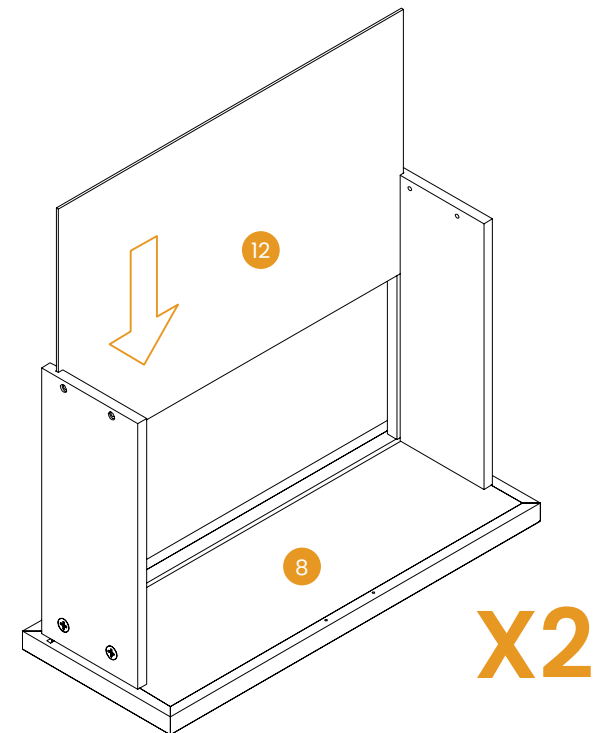


(I) Small Hidden Cam
Black*8



ASSEMBLY INSTRUCTIONS

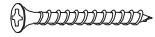
STEP 16 Insert Drawer Bottom Plate (Panel #12) into groove channels.



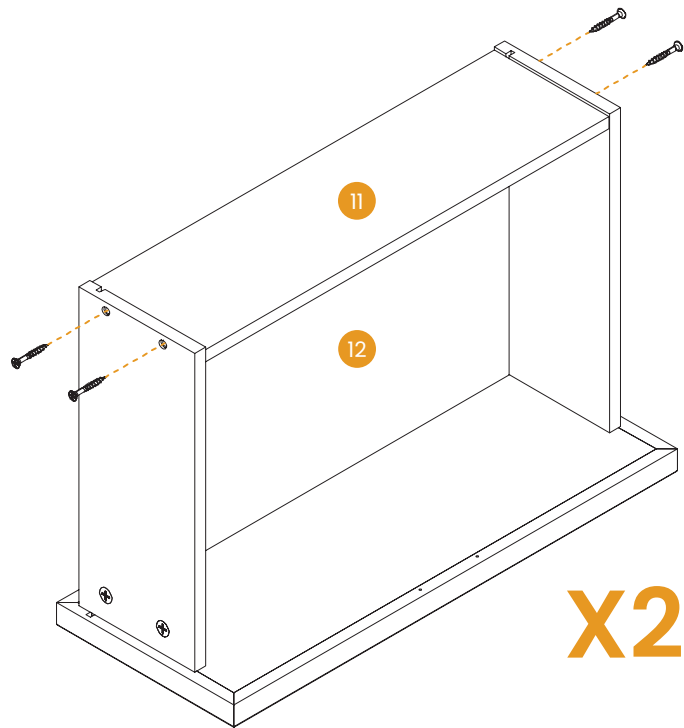
ASSEMBLY INSTRUCTIONS

STEP 17 Install Drawer Back (Panel #11) with four self-tapping screws.

Note: Engage Panel #11's channel with Panel #12.



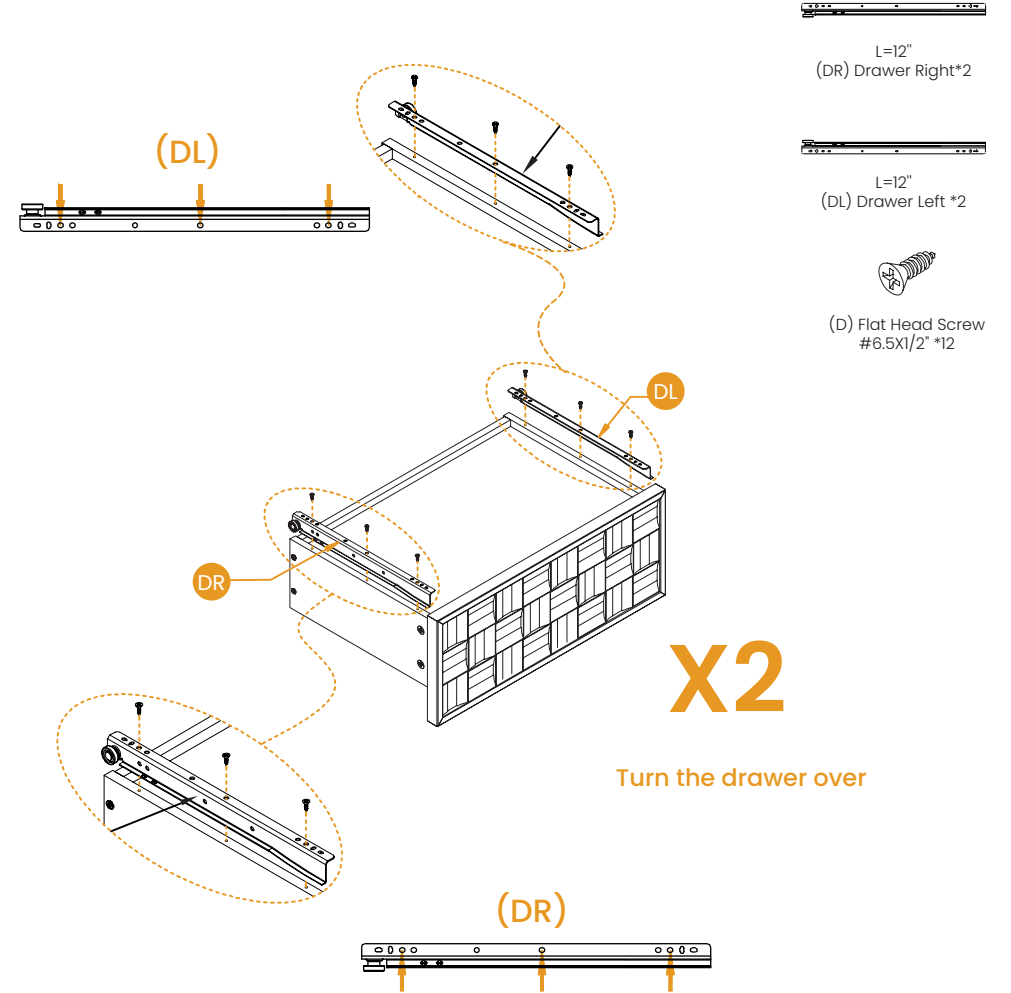
(H) Flat Head Screw
#10X1-1/2*8



ASSEMBLY INSTRUCTIONS

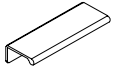
STEP 18 Invert drawer (back facing upward), install rails DL/DR.

Note: Align roller ends toward drawer back, matching hole patterns as shown.



ASSEMBLY INSTRUCTIONS

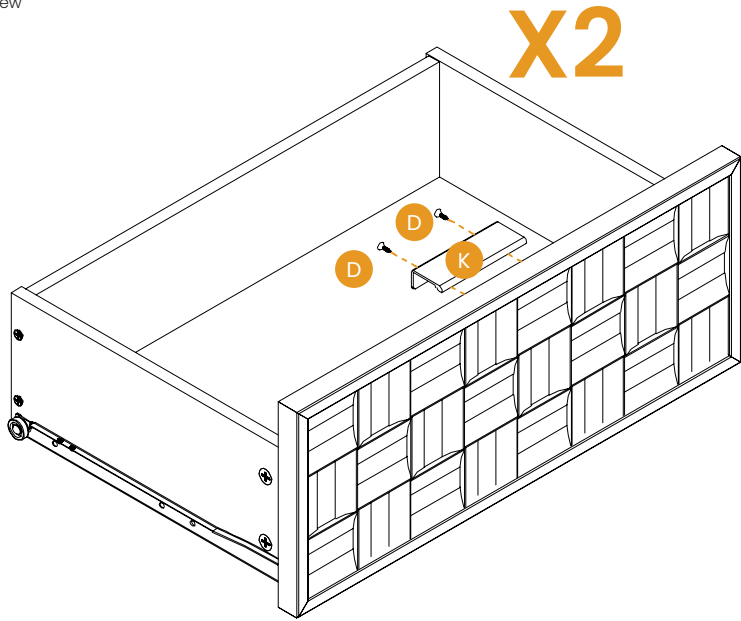
STEP 19 Attach drawer pulls.



(K) Pull*2



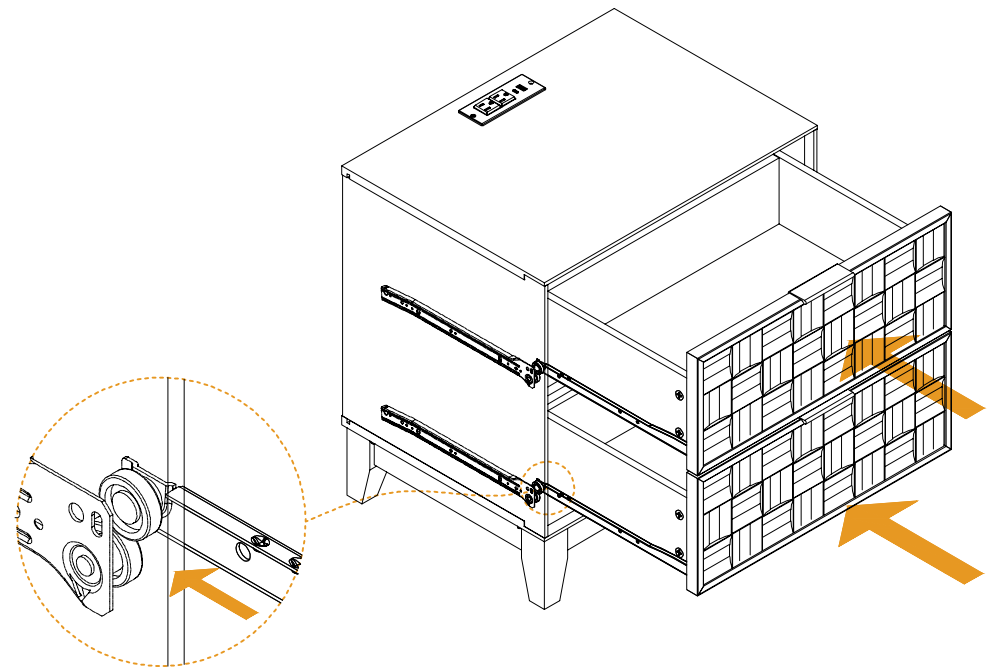
(D) Flat Head Screw
#6.5X1/2" *12



ASSEMBLY INSTRUCTIONS

STEP 20 Install drawers into cabinet.

Note: Horizontally engage drawer rails DL/DR with cabinet rails CL/CR per diagram.



Slide the Drawer into the Frame.

LIMITED WARRANTY

COLAMY promises to repair or replace any COLAMY nightstand that is found to be defective in material or workmanship within one year from the date of original purchase, as long as you, the original purchaser, still own it. This is your sole and exclusive remedy under this warranty, subject to the provisions outlined below.

EXCLUSIONS

This warranty does not apply to, and no other warranty applies to:

- Normal wear and tear, which is to be expected over the course of ownership.
- Misuse, abuse, or excessive use of the product.
- Modifications or attachments to the product that are not approved by COLAMY.
- Products that were not installed, used, or maintained in accordance with the product instructions and warnings.
- Products used for rental purposes or unauthorized retail activities.

RETURN POLICY

We offer a 30-day return policy, meaning that all products purchased through this website may be returned to us within that timeframe. You must contact us within 30 days of receiving the product(s), and they must be returned to us without any undue delays.

CONDITIONS:

- Returned products must be in the same condition as received and returned in their original packaging.
- If the product is not faulty (i.e., if you change your mind or are unhappy with the product for another reason), you are responsible for the cost of return shipping. You must ensure the package arrives safely to us, so we recommend using a courier service that offers tracking.
- If the product is faulty when received, please contact us, and we will assist you with the return, covering the shipping costs in this case.

LIMITED WARRANTY

- We reserve the right to offer partial refunds for returned products that are not in unused condition, are damaged, or have missing parts not due to our error.

HOW RETURNS WORK

To request a return, please fill out the contact form on our website and attach a copy of your invoice as proof of purchase, along with the reason for the return.

We will provide the return address for the product as soon as possible. Once the returned product is received and inspected, we will provide a specific resolution.

If the return is approved, the refund amount will be automatically credited to your original payment method.

MAINTENANCE INSTRUCTIONS



Dust and clean up spills immediately using a clean, non-colored, lint-free cloth.



For indoor use only. Do not place the furniture outside.



Do not place hot items directly on the furniture surface without using a protective barrier.

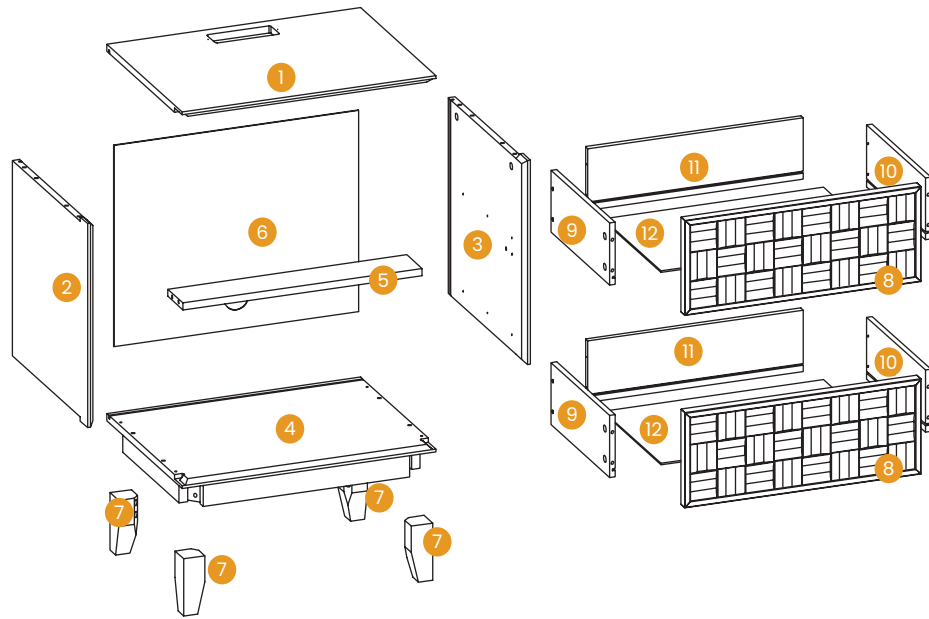


Do not place furniture near heating or cooling vents (keep at least 3 feet away)



Do not place furniture in direct sunlight.

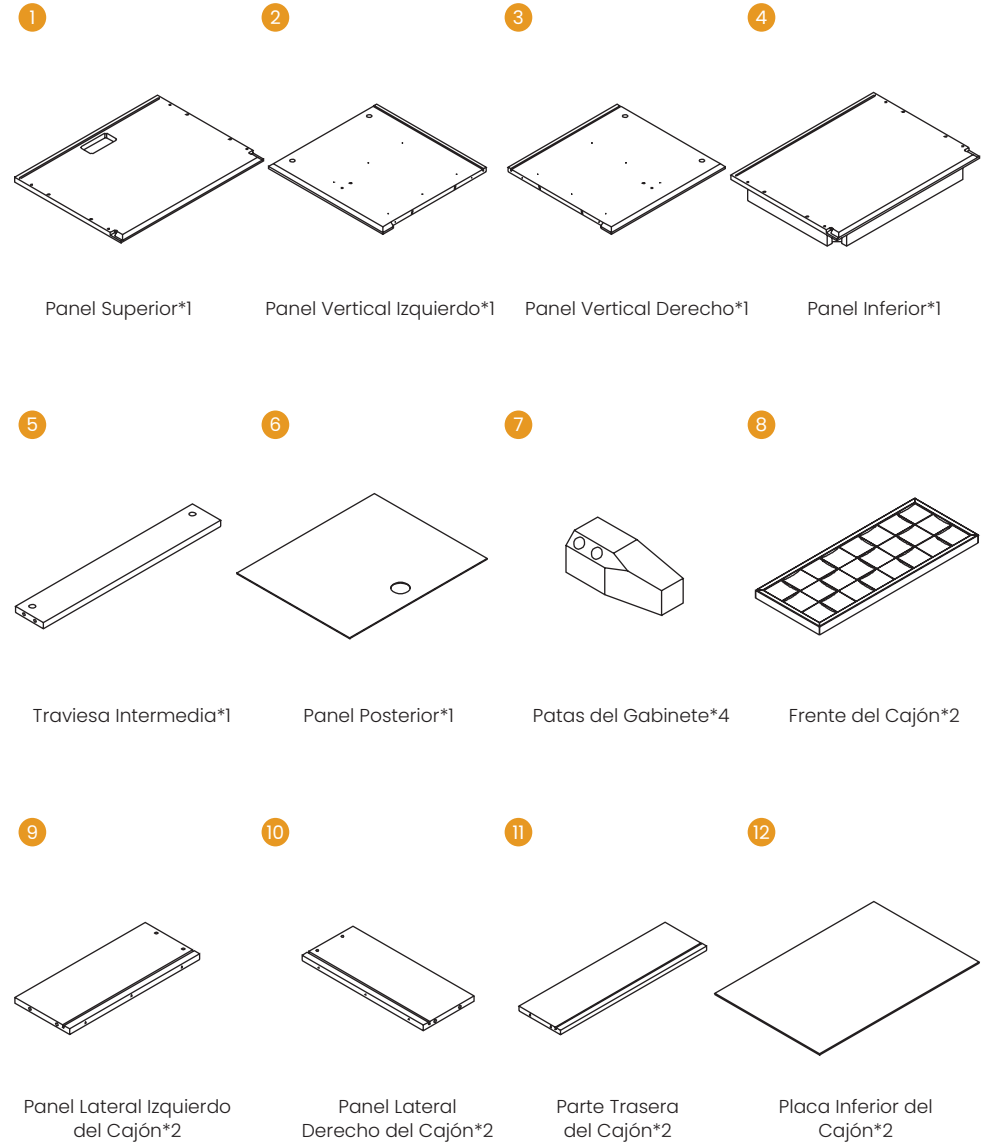
DIAGRAMA EXPLOTE TÉCNICO



INVENTARIO DE COMPONENTES DEL PANEL

POR FAVOR, ASEGÚRESE DE QUE SE INCLUYAN TODAS LAS PIEZAS.

¿PIEZAS FALTANTES?
support@colamyhome.com



INVENTARIO DE COMPONENTES DE FERRETERÍA

POR FAVOR, ASEGÚRESE DE QUE SE INCLUYAN TODAS LAS PIEZAS.

¿PIEZAS FALTANTES?
support@colamyhome.com

- | | | | | |
|--|---|---|---|--|
| A

Cámara Oculta Grande*6(+2) | B

Tornillo de Cámara *14(+2) | C

Macho de Madera ø8X30mm*10(+2) | D

Tornillo de Cabeza Plana #6.5X1/2" *30(+5) | E

Tornillo de Cabeza Hexagonal M6X55mm *8(+2) |
| F

Arandelas Planas*8(+2) | G

Arandelas de Resorte*8(+2) | H

Tornillo de Cabeza Plana #10X1-1/2"*12(+2) | I

Cámara Oculta Pequeña Negra*8(+2) | J

Enchufe de Estilo Americano*1 |
| K

Tirador*2 | L

Llave en L*1 | M

Conector Posterior*4(+1) | N

Tornillo de Cabeza Plana Posterior#6*5/8" *4(+1) | O

Disco de Filtro *4 |
| CL

Izquierda del Gabinete *2 | CR

Derecha del Gabinete*2 | DR

Derecha del Cajón*2 | DL

Izquierda del Cajón *2 | |

ANTES DE COMENZAR, ALGUNOS CONSEJOS:



Tener a un amigo para ayudar hace que el ensamblaje sea mucho más fácil



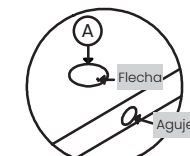
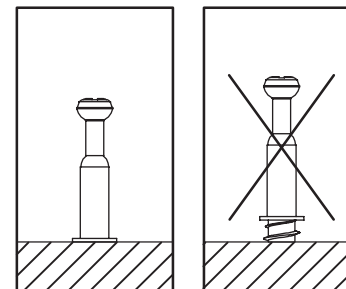
Presta atención a la información de seguridad importante

INSTRUCCIONES DE MONTAJE

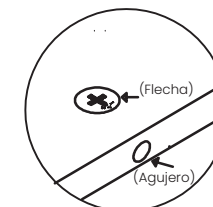
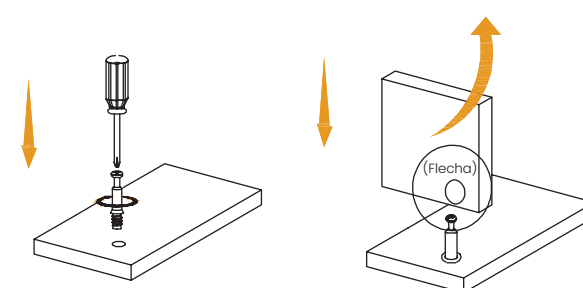
Importante:

1. Antes del montaje, organice todos los componentes del panel y los herrajes en orden secuencial y verifique la cantidad de piezas.
2. Si las uniones de los MACHOS DE MADERA muestran un ajuste flojo, aplique adhesivo para madera (suministrado por el cliente) para mejorar la fuerza de unión del sujetador.
3. Por favor, instale la CÁMARA OCULTA y el TORNILLO DE CÁMARA de acuerdo con el método de instalación mostrado en el diagrama a continuación.

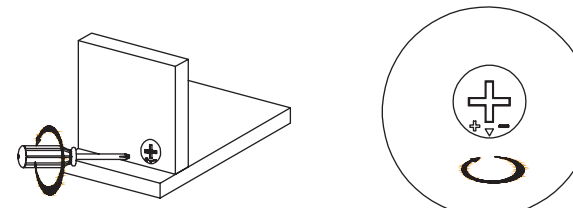
Apriete el TORNILLO DE CÁMARA torsionalmente hasta que las roscas ya no sean visibles



La flecha en la CÁMARA OCULTA debe apuntar hacia el agujero en el borde de la tabla.



La flecha en la CÁMARA OCULTA debe apuntar hacia el agujero en el borde de la tabla



INSTRUCCIONES DE MONTAJE

PASO 1 Instale los rieles CL y CR en el Panel Vertical Izquierdo (Panel #2) y en el Panel Vertical Derecho (Panel #3) respectivamente. Instale de manera segura 1 TORNILLO DE CÁMARA en cada panel.

Notas:

1. Oriente los extremos de los rieles CL/CR con rodillos hacia los lados no ranurados de los paneles, alineando los agujeros de montaje como se ilustra.

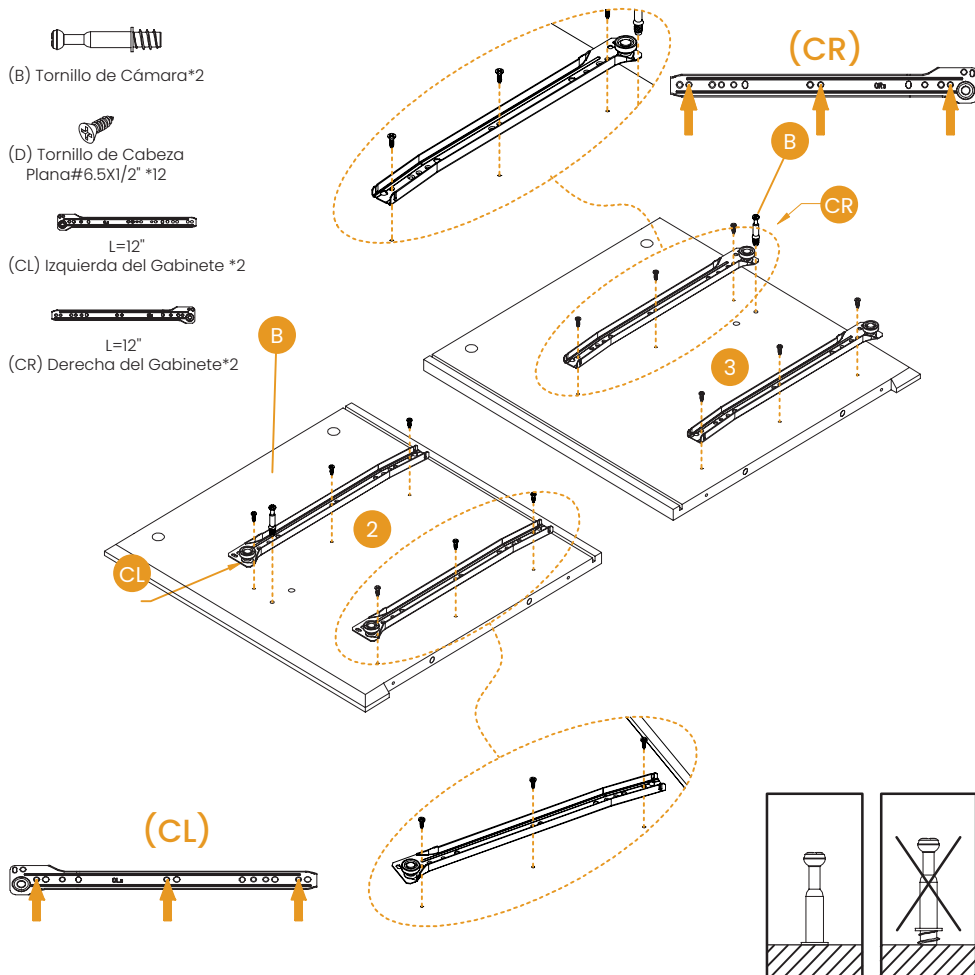
2. Advertencia: Evite insertar los TORNILLOS DE CÁMARA en los receptáculos de los MACHOS DE MADERA.

(B) Tornillo de Cámara*2

(D) Tornillo de Cabeza Plana#6.5X1/2" *12

(CL) Izquierda del Gabinete *2
L=12"

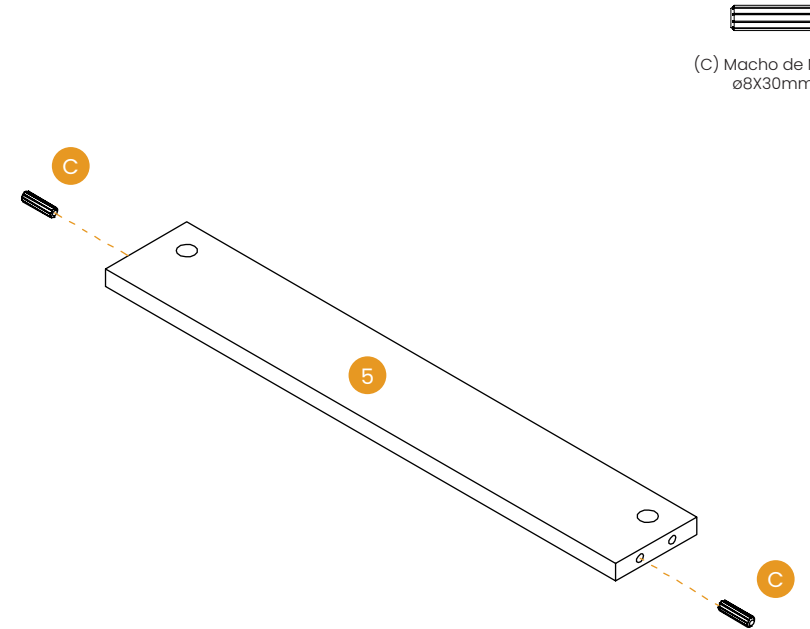
(CR) Derecha del Gabinete*2
L=12"



INSTRUCCIONES DE MONTAJE

PASO 2 Inserte un MACHO DE MADERA en cada extremo de la Travesía Intermedia (Panel #5).

(C) Macho de Madera
ø8X30mm*2

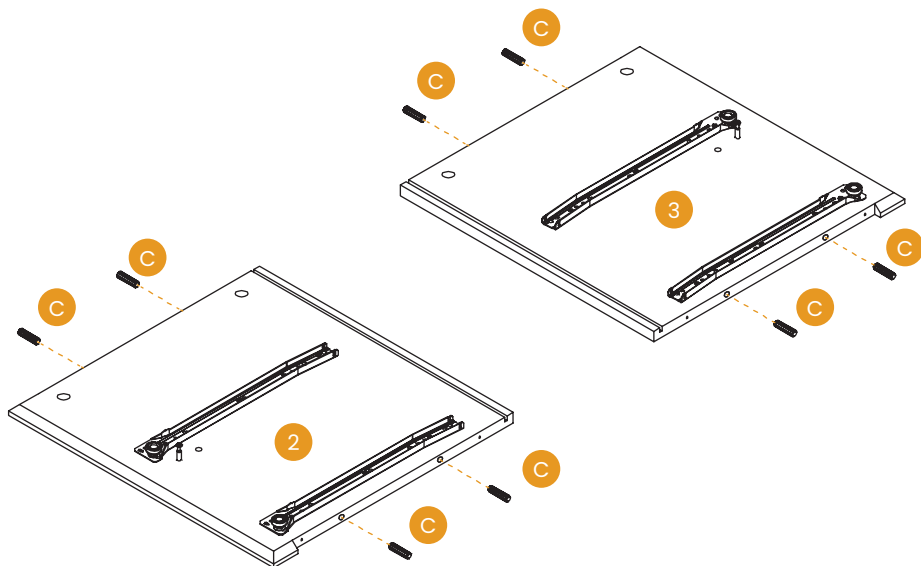


INSTRUCCIONES DE MONTAJE

PASO 3 Inserte dos MACHOS DE MADERA en ambos extremos del Panel Vertical Izquierdo y del Panel Vertical Derecho (#2&3).



(C) Macho de Madera
ø8x30mm*8



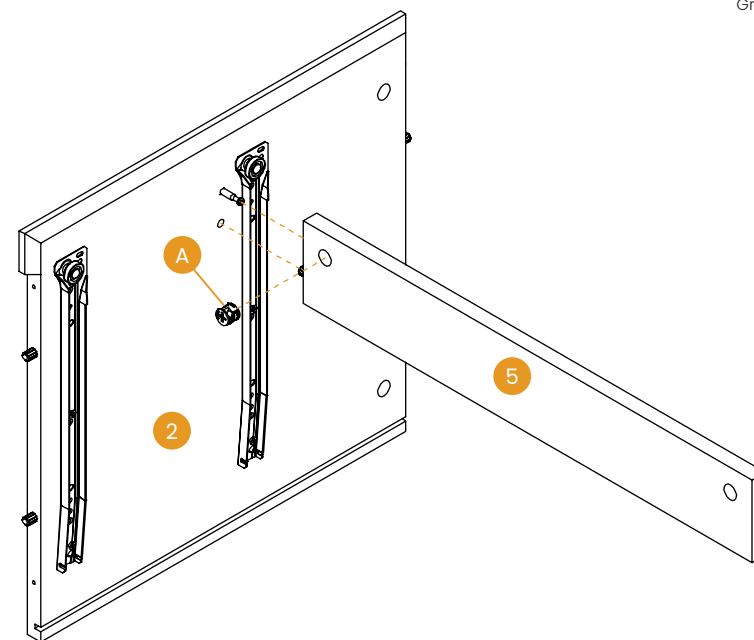
INSTRUCCIONES DE MONTAJE

PASO 4 Asegure el Panel #2 al Panel #5.

Nota: Coloque el borde sin tratar del Panel #5 hacia la ranura del Panel #2, con la superficie del agujero para la cámara mirando hacia el riel guía, el riel más alejado de él.



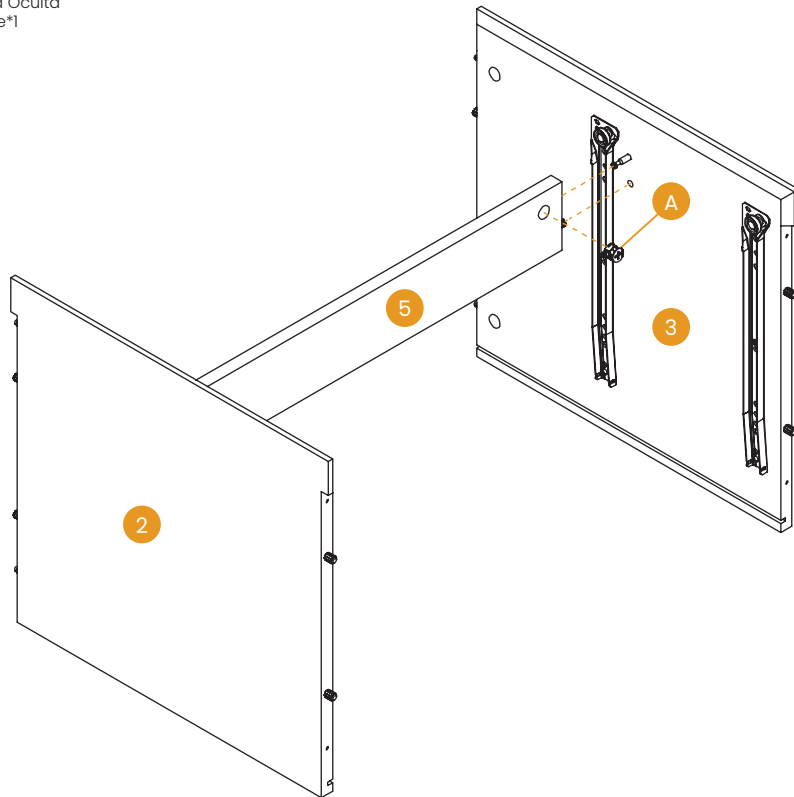
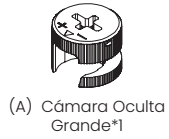
(A) Cámara Oculta Grande*1



INSTRUCCIONES DE MONTAJE

PASO 5 Asegure el Panel #3 al Panel #5.

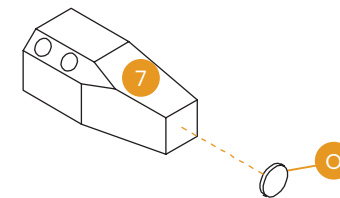
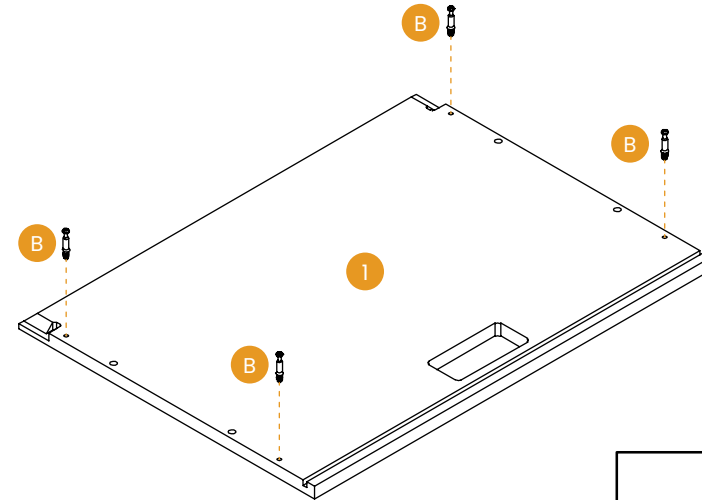
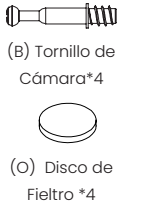
Nota: Asegúrese de que la ranura del Panel #3 se alinee con la orientación de la ranura del Panel #2.



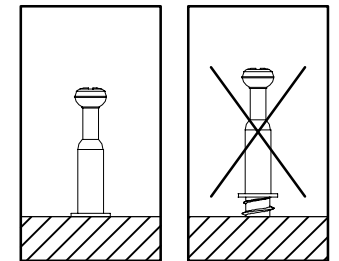
INSTRUCCIONES DE MONTAJE

PASO 6 Instale cuatro TORNILLOS DE CÁMARA en el Panel Superior (#1).

Aplique las almohadillas adhesivas O en las bases de las patas del gabinete.



X4



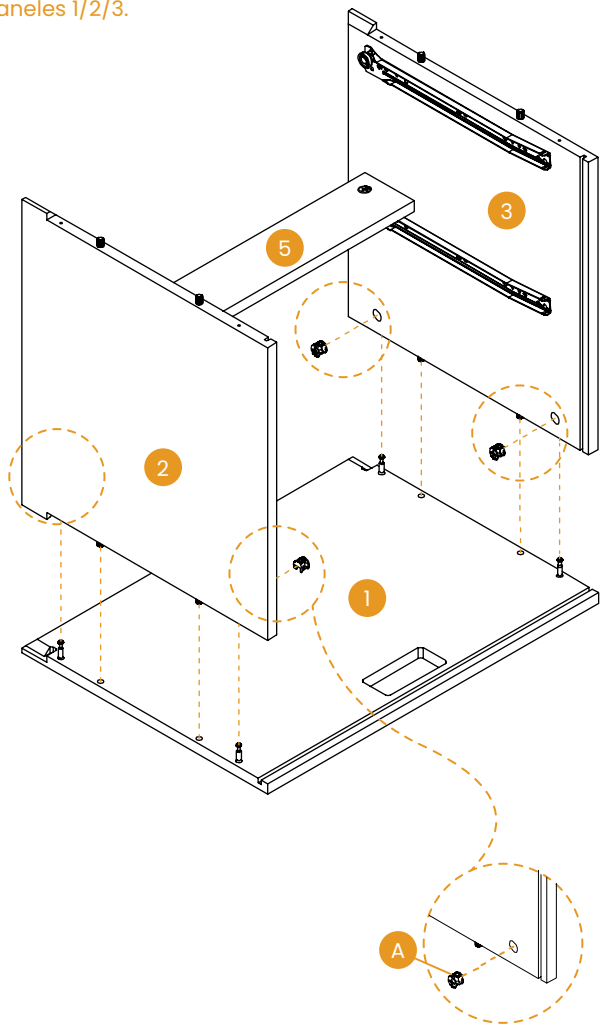
INSTRUCCIONES DE MONTAJE

PASO 7 Ate la unidad ensamblada (Paneles #2-5-3) al Panel #1 usando cuatro Sujetadores (A).

Nota: Mantenga una alineación precisa de los canales de las ranuras a través de los Paneles 1/2/3.



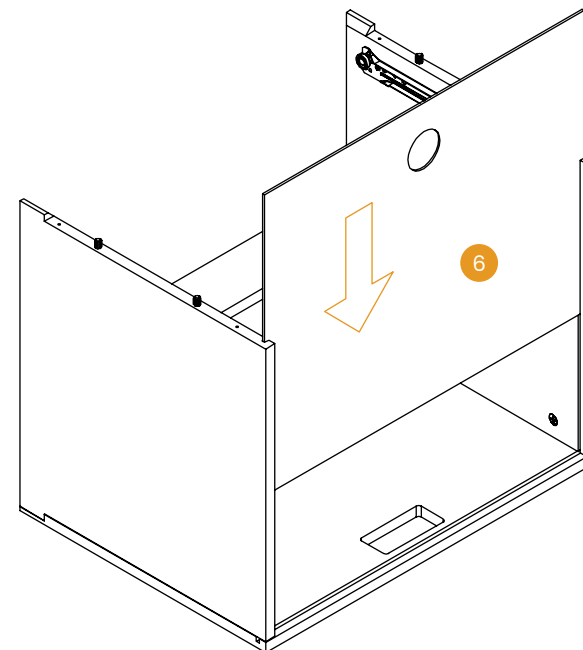
(A) Cámara Oculta Grande*4



INSTRUCCIONES DE MONTAJE

PASO 8 Inserte el Panel Posterior (#6) en el canal de la ranura.

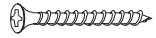
Nota: Oriente el puerto de cables del Panel #6 hacia arriba durante la instalación.



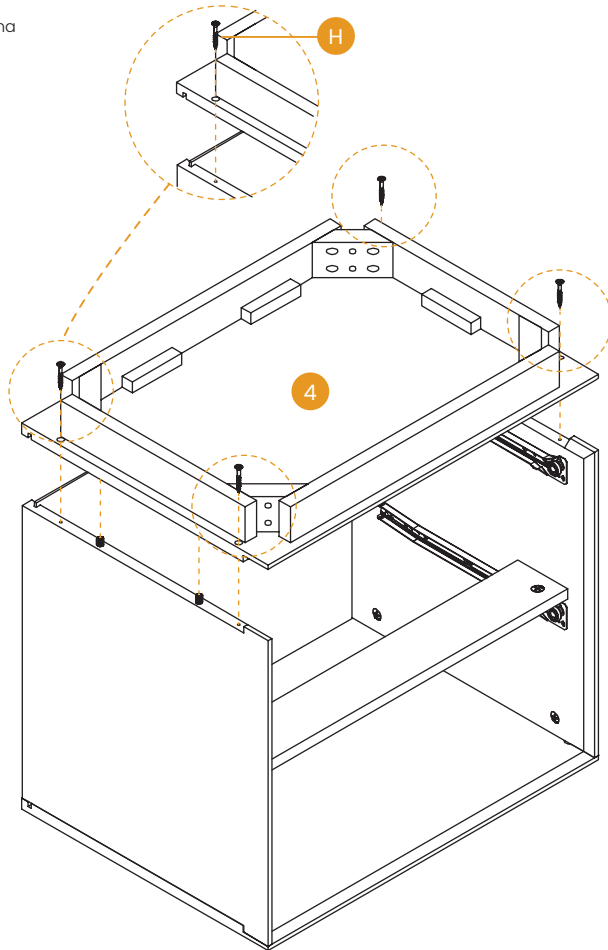
INSTRUCCIONES DE MONTAJE

PASO 9 Monte el Panel Inferior (#4, con la superficie inferior hacia arriba) sobre el ensamblaje, asegurándolo con cuatro tornillos autorroscantes.

Nota: Alinee el canal de la ranura del Panel #4 con el Panel #6.

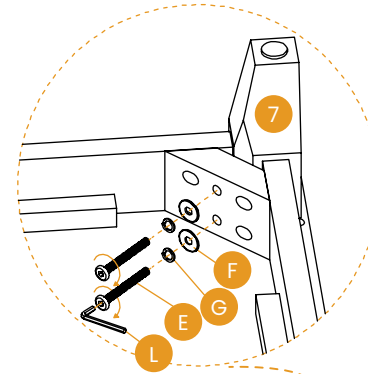


(H) Tornillo de Cabeza Plana #10X1-1/2*4



INSTRUCCIONES DE MONTAJE

PASO 10 Instale las cuatro patas del gabinete.



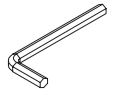
(E) Tornillo de Cabeza Hexagonal M6X55mm *8



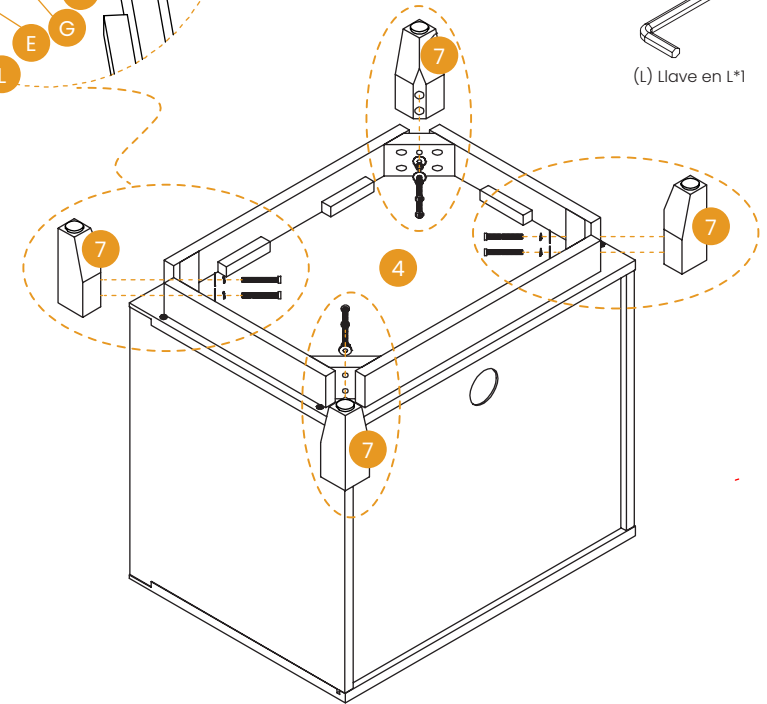
(F) Arandelas Planas*8



(G) Arandelas de Resorte*8

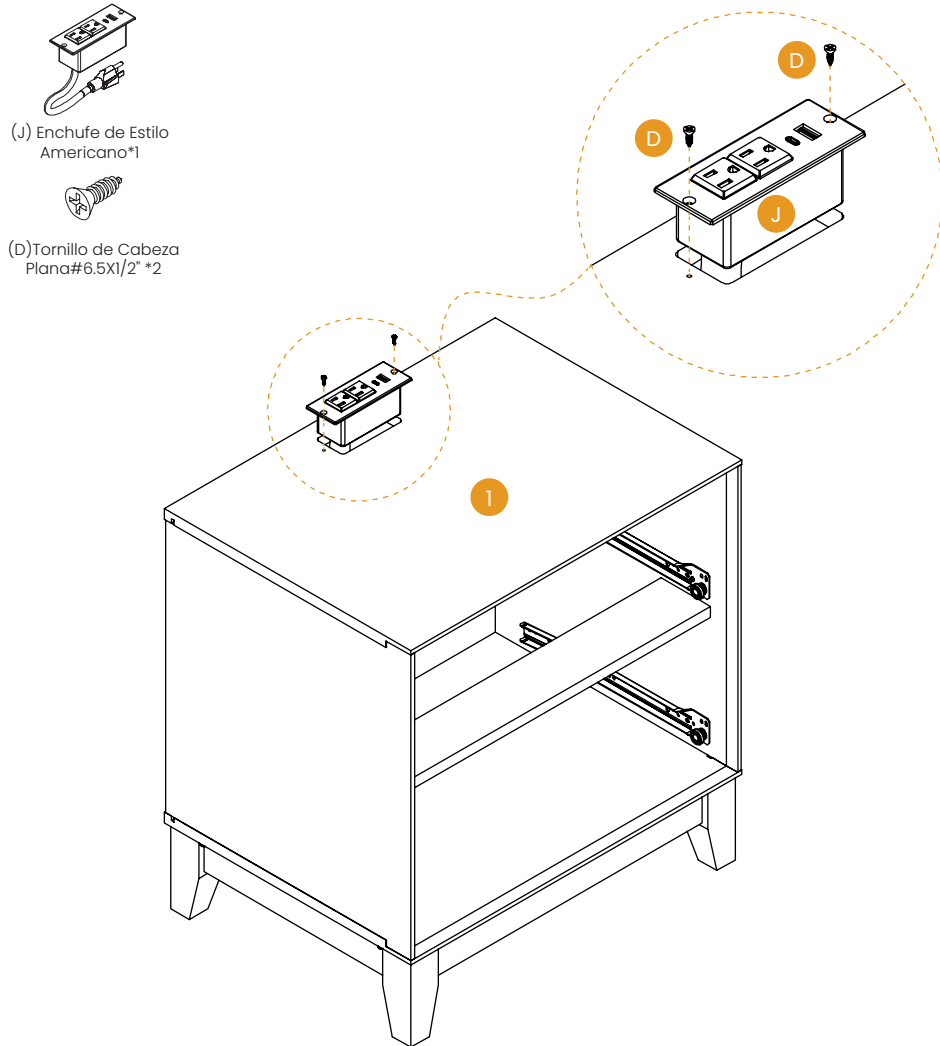


(L) Llave en L*1



INSTRUCCIONES DE MONTAJE

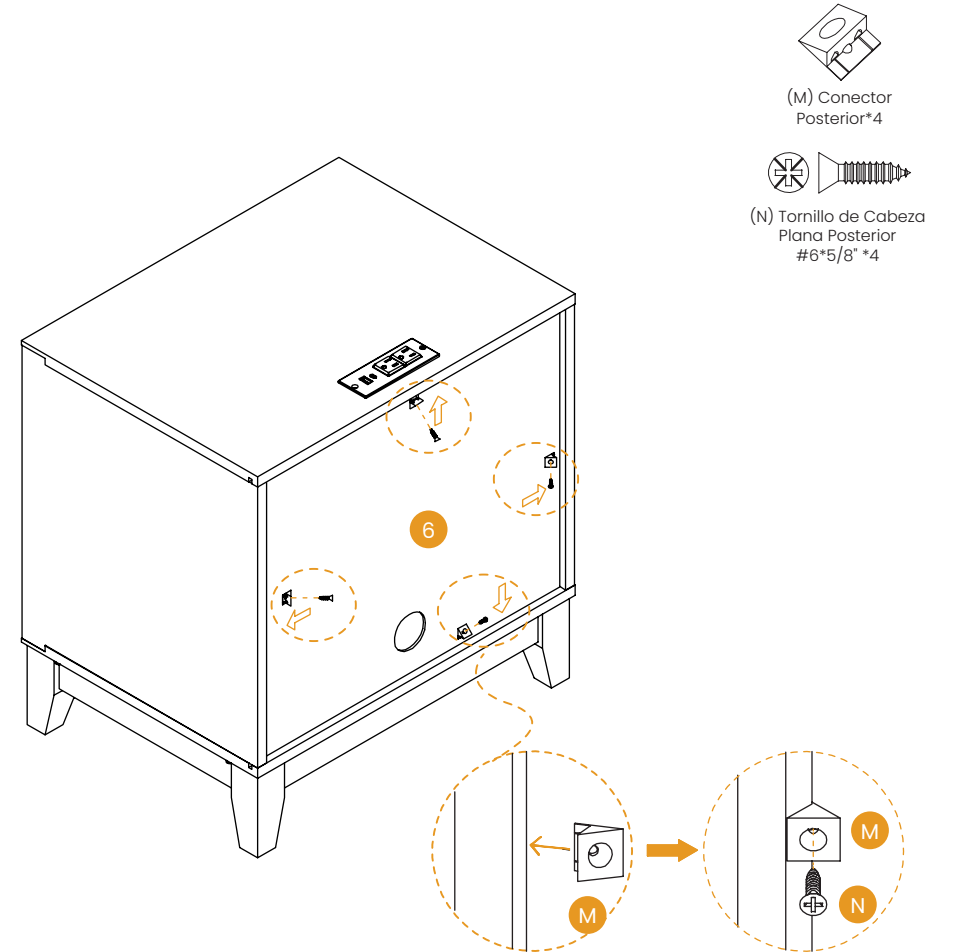
PASO 11 Instale los componentes del enchufe eléctrico.



INSTRUCCIONES DE MONTAJE

PASO 12 Ate los conectores del panel posterior.

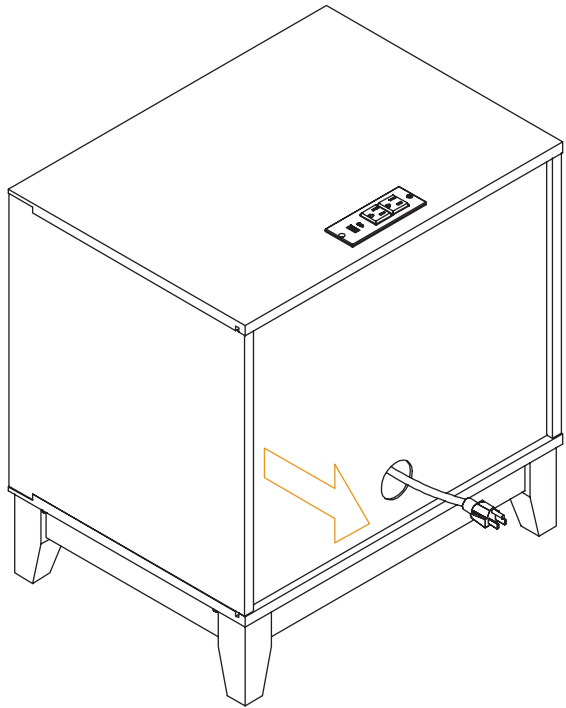
Nota: Inserte el CONECTOR POSTERIOR en las ranuras del panel trasero según la ilustración.



INSTRUCCIONES DE MONTAJE

PASO 13 Pase el cable de alimentación a través del puerto de acceso.

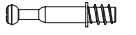
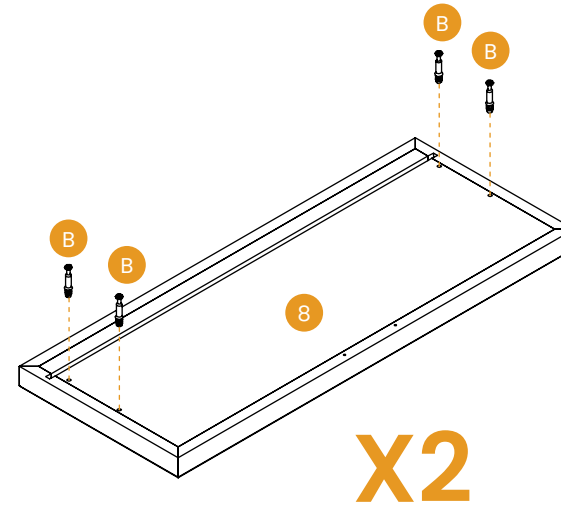
Advertencia: Maneje con cuidado al pasar el cable a través del Panel #6 frágil.



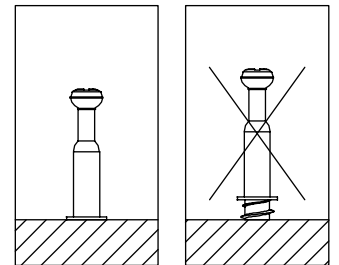
Saque el cable de alimentación

INSTRUCCIONES DE MONTAJE

PASO 14 Asegure cuatro TORNILLOS DE CÁMARA por frente de cajón.



(B) Tornillo de Cámara*8



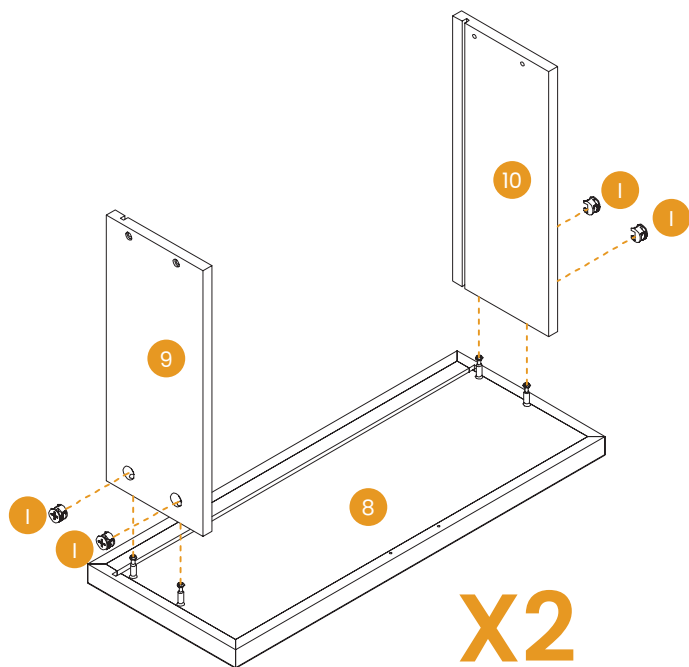
INSTRUCCIONES DE MONTAJE

PASO 15 Ensamble el Panel Lateral Izquierdo del Cajón (#9) y el Panel Lateral Derecho del Cajón (#10) al Frente del Cajón (#8) utilizando CÁMARAS OCULTAS PEQUEÑAS negras.

Nota: Oriente los agujeros para los tornillos de cámara en los Paneles #9/10 hacia afuera.

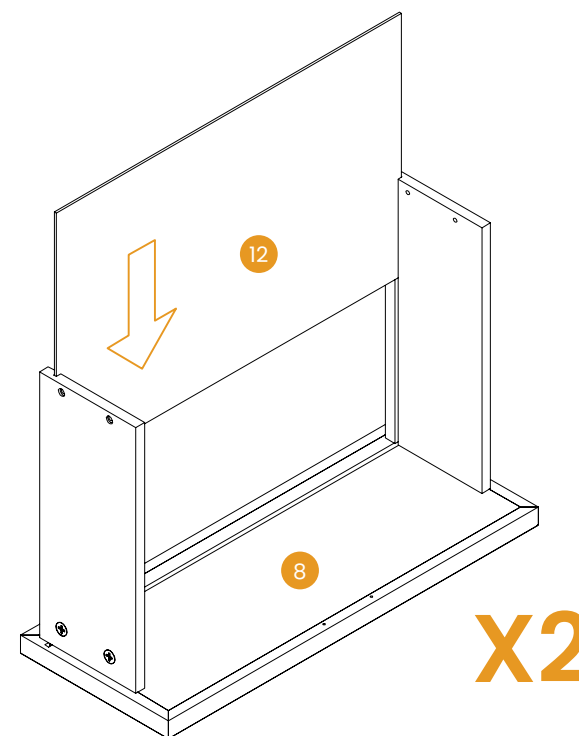


(i) Cámara Oculta Pequeña Negra*8



INSTRUCCIONES DE MONTAJE

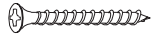
PASO 16 Inserte la Placa Inferior del Cajón (Panel #12) en los canales de la ranura.



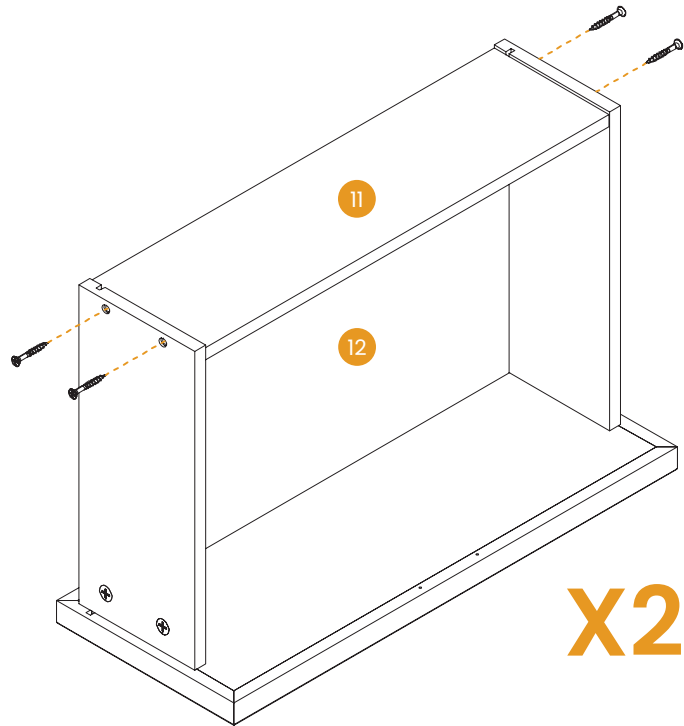
INSTRUCCIONES DE MONTAJE

PASO 17 Instale la Parte Trasera del Cajón (Panel #11) con cuatro tornillos autorroscantes.

Nota: Alinee el canal del Panel #11 con el Panel #12.



(H) Flat Head Screw
#10X1-1/2" *8

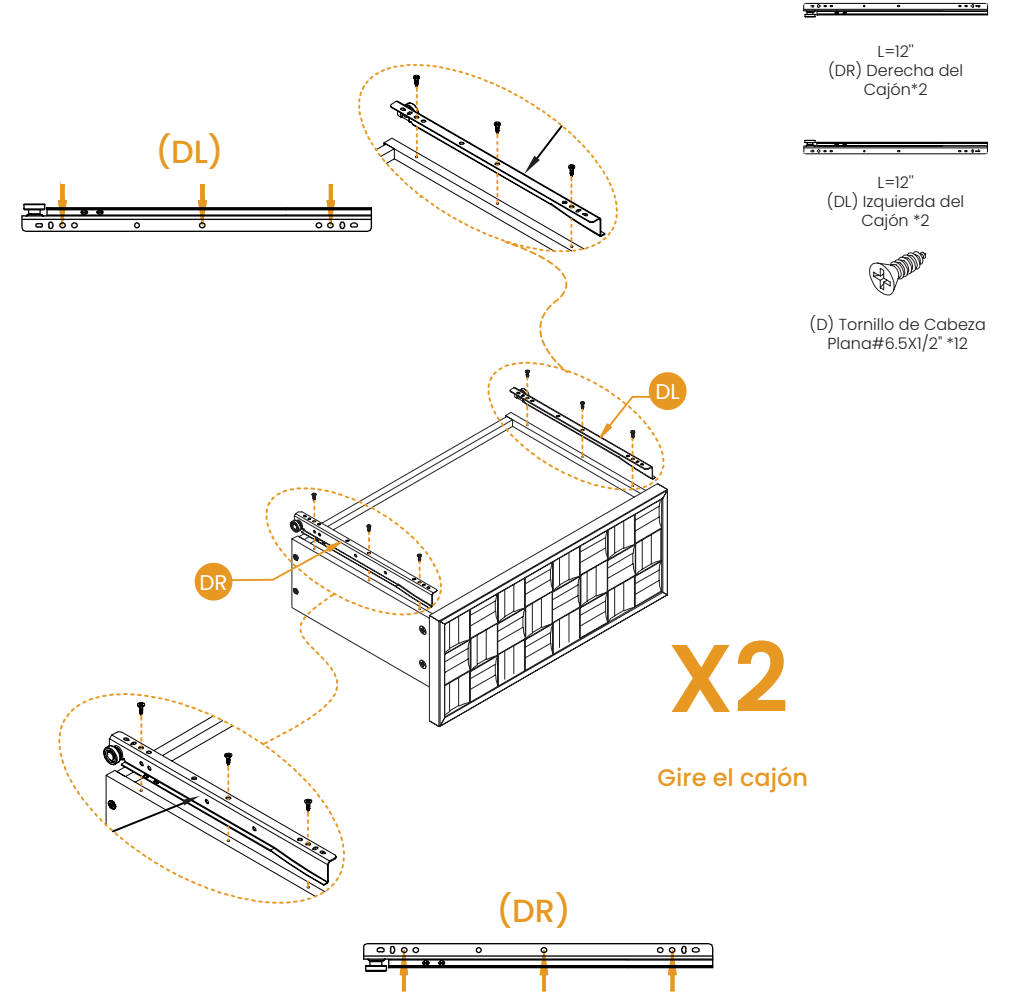


X2

INSTRUCCIONES DE MONTAJE

PASO 18 Invierta el cajón (con la parte trasera hacia arriba), instale los rieles DL/DR.

Nota: Alinee los extremos de los rodillos hacia la parte trasera del cajón, coincidiendo con los patrones de los agujeros como se muestra.



L=12"
(DR) Derecha del
Cajón *2



L=12"
(DL) Izquierda del
Cajón *2



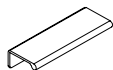
(D) Tornillo de Cabeza
Plana #6.5X1/2" *12

X2

Gire el cajón

INSTRUCCIONES DE MONTAJE

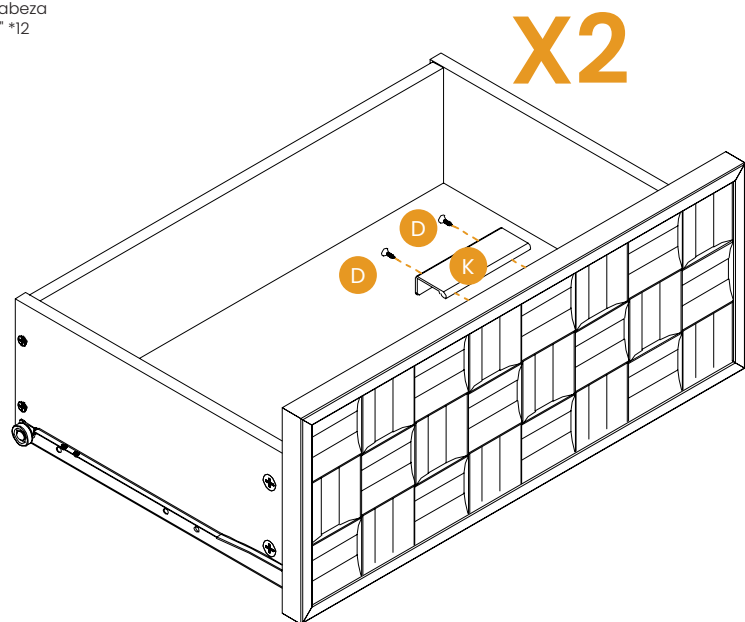
PASO 19 Ate los tiradores del cajón.



(k) Tirador*2



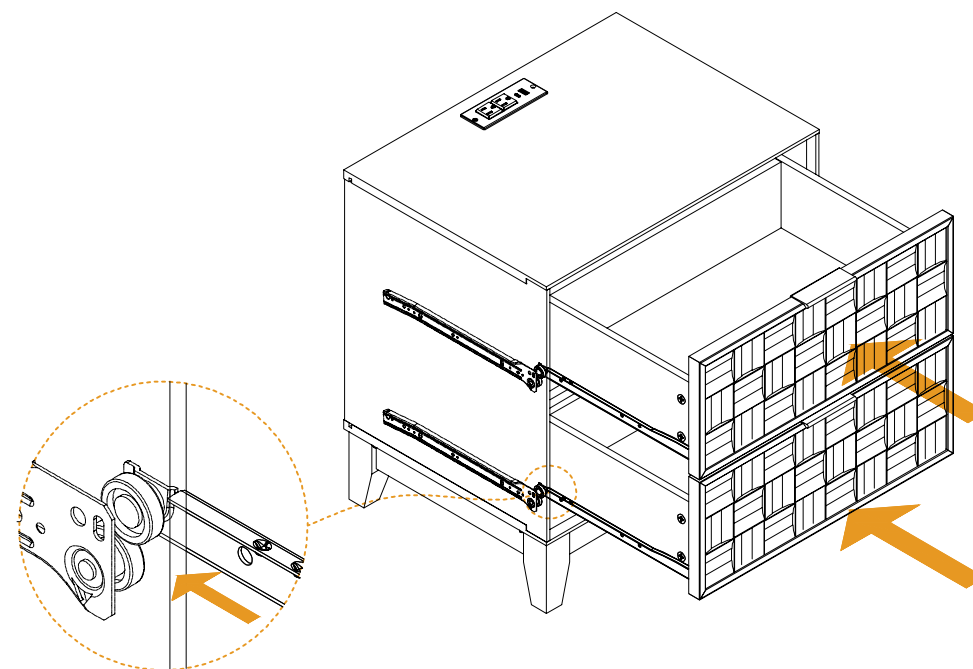
(D) Tornillo de Cabeza Plana#6.5X1/2" *12



INSTRUCCIONES DE MONTAJE

PASO 20 Instale los cajones en el gabinete.

Nota: Alinee horizontalmente los rieles del cajón DL/DR con los rieles del gabinete CL/CR según el diagrama.



Deslice el cajón dentro del marco.

GARANTÍA LIMITADA

COLAMY se compromete a reparar o reemplazar cualquier mesita de noche COLAMY que se encuentre defectuosa en materiales o mano de obra dentro de un año desde la fecha de compra original, siempre que usted, el comprador original, aún la posea. Este es su único y exclusivo recurso bajo esta garantía, sujeto a las disposiciones que se describen a continuación.

EXCLUSIONES

Esta garantía no se aplica a, y ninguna otra garantía se aplica a:

- Desgaste normal, que se espera durante el período de propiedad.
- Uso indebido, abuso o uso excesivo del producto.
- Modificaciones o accesorios al producto que no estén aprobados por COLAMY.
- Productos que no fueron instalados, utilizados o mantenidos de acuerdo con las instrucciones y advertencias del producto.
- Productos utilizados con fines de alquiler o para actividades comerciales no autorizadas.

POLÍTICA DE DEVOLUCIÓN

Ofrecemos una política de devoluciones de 30 días, lo que significa que todos los productos comprados a través de este sitio web pueden ser devueltos dentro de ese plazo. Debe ponerse en contacto con nosotros dentro de los 30 días posteriores a la recepción del producto(s), y deben ser devueltos sin demoras indebidas.

CONDICIONES:

- Los productos devueltos deben estar en las mismas condiciones en que fueron recibidos y devolverse en su embalaje original.
- Si el producto no está defectuoso (es decir, si cambia de opinión o no está satisfecho con el producto por otro motivo), usted es responsable del costo del envío de devolución. Debe asegurarse de que el paquete llegue a nosotros de manera segura, por lo que recomendamos utilizar un servicio de mensajería que ofrezca seguimiento.
- Si el producto está defectuoso al recibirlo, por favor, póngase en contacto con nosotros, y le asistiremos con la devolución, cubriendo los costos de envío en este caso.

GARANTÍA LIMITADA

- Nos reservamos el derecho de ofrecer reembolsos parciales para productos devueltos que no estén en condiciones sin usar, que estén dañados o que tengan piezas faltantes que no se deban a nuestro error.

CÓMO FUNCIONAN LAS DEVOLUCIONES

Para solicitar una devolución, por favor complete el formulario de contacto en nuestro sitio web y adjunte una copia de su factura como prueba de compra, junto con el motivo de la devolución.

Proporcionaremos la dirección de devolución del producto lo antes posible. Una vez que el producto devuelto sea recibido e inspeccionado, proporcionaremos una solución específica.

Si se aprueba la devolución, el monto del reembolso se acreditará automáticamente a su método de pago original.

INSTRUCCIONES DE MANTENIMIENTO



Limpié el polvo y las derrames de inmediato utilizando un paño limpio, sin color y sin pelusa.



Solo para uso en interiores. No coloque los muebles afuera.



No coloque objetos calientes directamente sobre la superficie del mueble sin usar una barrera protectora.



No coloque los muebles cerca de los conductos de calefacción o refrigeración (mantenga al menos 3 pies de distancia)



No coloque los muebles bajo la luz solar directa.



You  **Tube** | ASSEMBLY VIDEO

colamyhome.com
support@colamyhome.com
+1(888) 886-1743