

COLAMY



LSTSC01

STORAGE CABINET ■

CONTENTS

01

ENGLISH PRODUCT MANUAL

1. TECHNICAL EXPLODED VIEW DIAGRAM	Pg 01
2. PANEL COMPONENTS INVENTORY	Pg 02
3. HARDWARE COMPONENTS INVENTORY	Pg 03
4. ASSEMBLY INSTRUCTIONS	Pg 05
5. LIMITED WARRANTY	Pg 31
6. PRODUCT INFORMATION	Pg 32

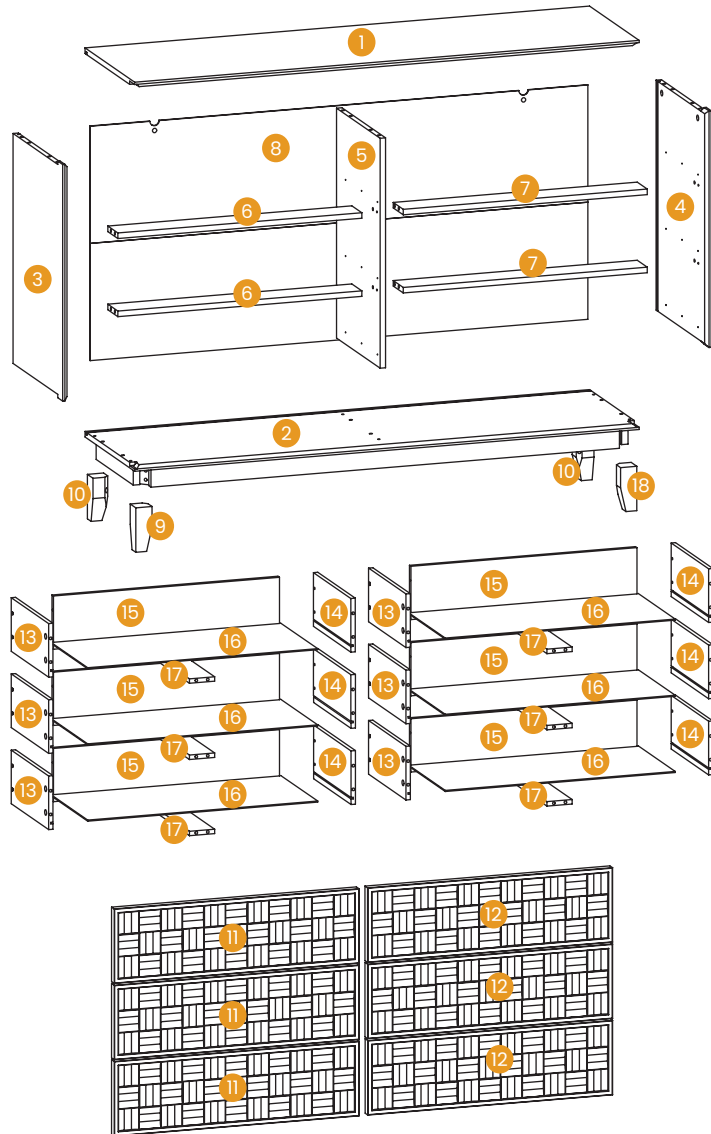
02

MANUAL DE PRODUCTO EN ESPAÑOL

1. DIAGRAMA TÉCNICO DESGLOSADO	Pg 33
2. INVENTARIO DE COMPONENTES DEL PANEL	Pg 34
3. INVENTARIO DE COMPONENTES DE HERRAJES	Pg 35
4. INSTRUCCIONES DE MONTAJE	Pg 37
5. GARANTÍA LIMITADA	Pg 63
6. INFORMACIÓN DEL PRODUCTO	Pg 64

TECHNICAL EXPLODED VIEW DIAGRAM

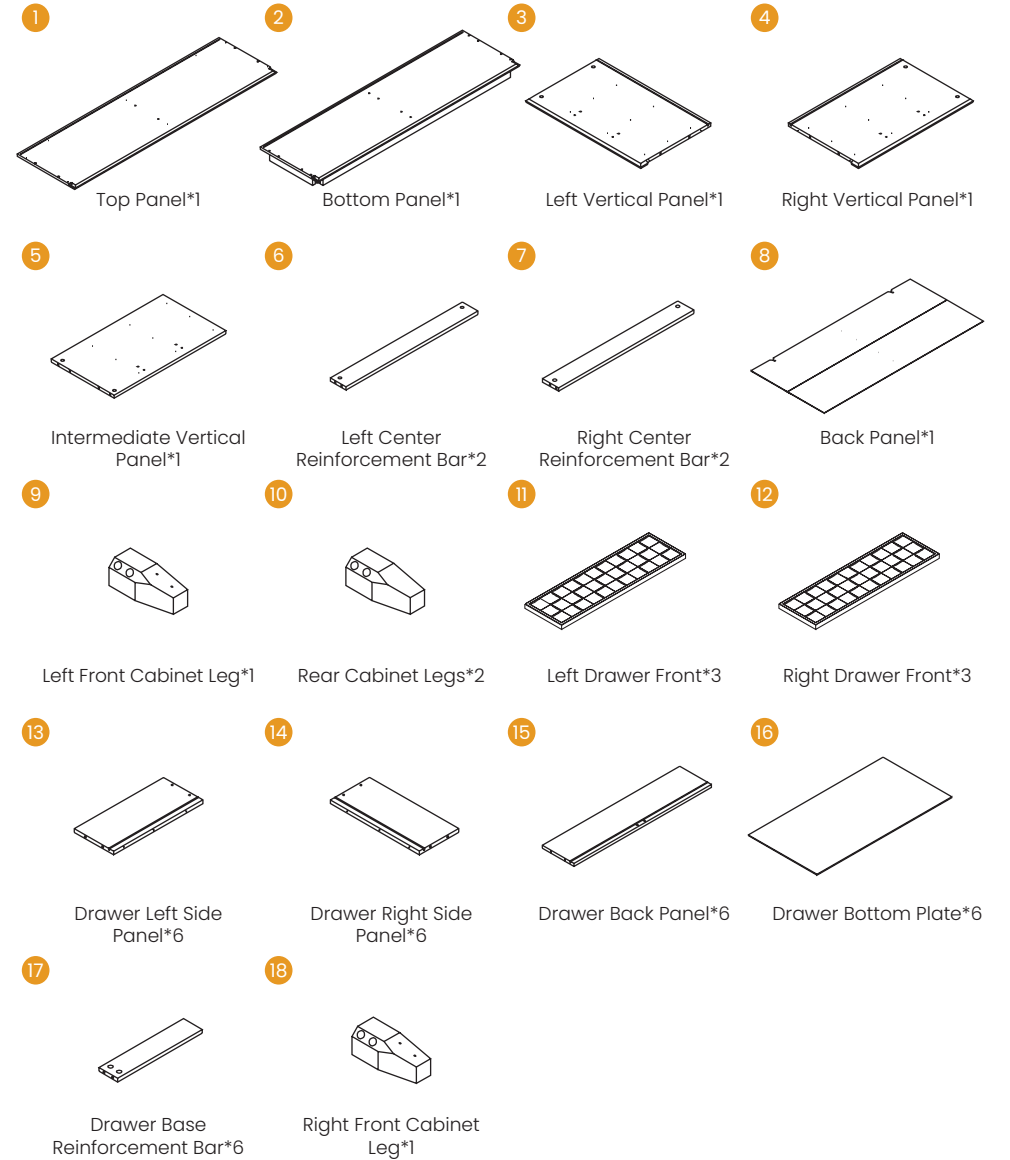
WEIGHT CAPACITY FOR PRODUCT: 300LBS (≈136kg)



PANEL COMPONENTS INVENTORY

PLEASE MAKE SURE ALL THE PARTS ARE INCLUDED.

MISSING PARTS?
support@colamyhome.com



HARDWARE COMPONENTS INVENTORY

PLEASE MAKE SURE ALL THE PARTS ARE INCLUDED.

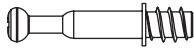
MISSING PARTS?
support@colamyhome.com

A



Large Hidden Cam*14(+2)

B



Cam Screw *50(+5)

C



Wood Dowel
ø8X30mm*20(+3)

D



Flat Head Screw
#6.5X1/2" *75(+5)

E



Hex Head Screw
M6X55MM *8(+2)

F



Flat Washers*8(+2)

G



Spring Washers*8(+2)

H



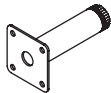
Flat Head Screw
#10X1-1/2" *42(+5)

I



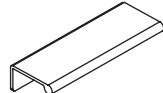
Pan Head Screw
#10X1/2" *10(+2)

J



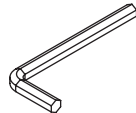
Support Foot*1

K



Pull*6

L



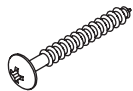
L-Wrench*1

M



Expansion Wall Plug*2

N



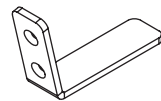
Pan Head Screw
#10X1-1/2" *2

O



Small Hidden Cam
Black*36(+5)

P



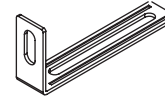
Iron Plate Foot Pad*2

HARDWARE COMPONENTS INVENTORY

PLEASE MAKE SURE ALL THE PARTS ARE INCLUDED.

MISSING PARTS?
support@colamyhome.com

Q



Wall Brackets*2

R



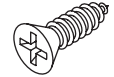
Back Connector*8(+2)

S



Back Flat Head Screw
#6*5/8" *8(+2)

T



Flat Head Screw
#10X9/16" *4(+1)

U



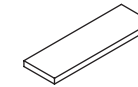
Flat Head Screw
#8X1/2" *9(+2)

V



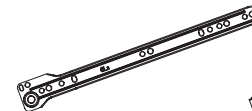
Felt Disc*2

W



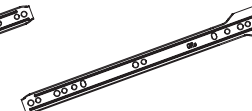
Rectangle Felt Disc*2

CL



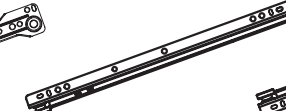
Cabinet Left *6

CR



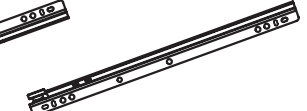
Cabinet Right*6

DR



Drawer Right*6

DL



Drawer Left *6

BEFORE YOU GET STARTED, A FEW POINTERS:



Having a friend to help makes assembly extra-easy



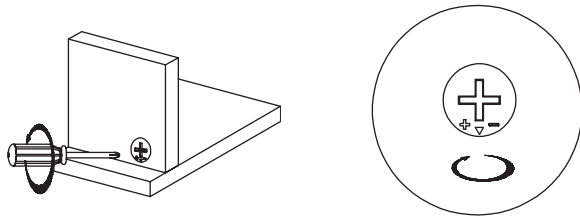
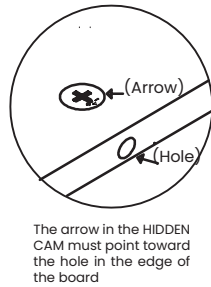
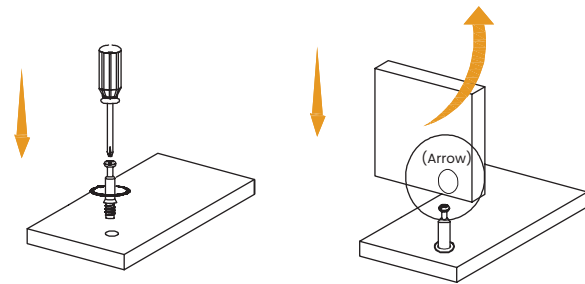
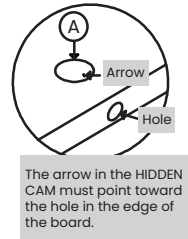
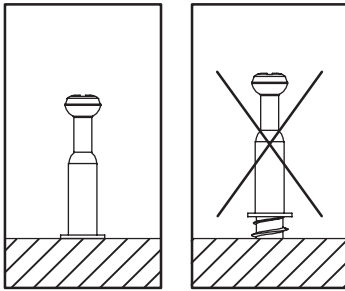
Mind the important safety information

ASSEMBLY INSTRUCTIONS

Important:

1. Before assembly, arrange all panel components and hardware fittings in sequential order and verify quantity counts.
2. If WOOD DOWEL joints exhibit loose fit, apply wood adhesive (customer-supplied) to enhance fastener bond strength.
3. Please install HIDDEN CAM and CAM SCREW according to the installation method shown in the diagram below.

Torsionally tighten CAM SCREW until threads are no longer visible

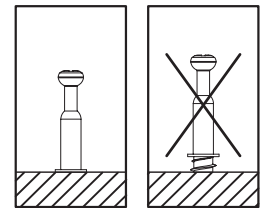
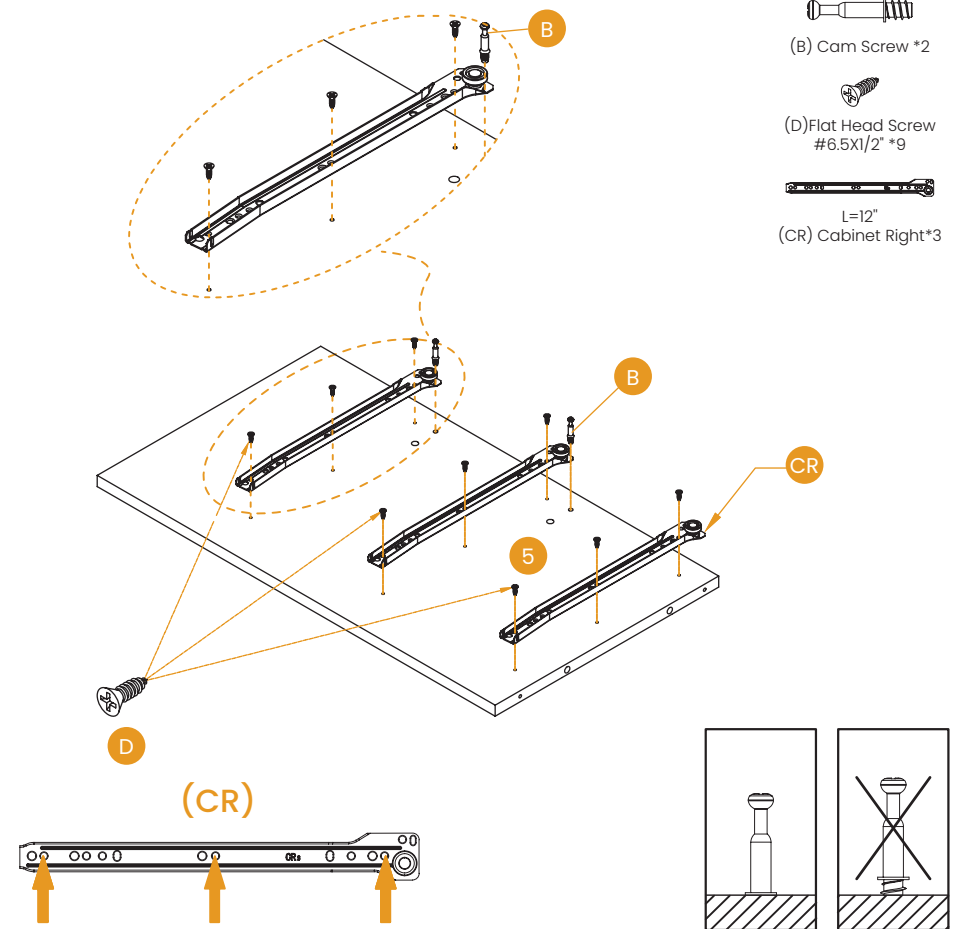


ASSEMBLY INSTRUCTIONS

STEP 1 Mount 3 CR slides onto Intermediate Vertical Panel (#5), then Screw in 2 CAM SCREWS.

Notes:

1. Use the surface of Panel 5 without cam lock holes.
2. Align the wheel end of CR slides with the banded edge of Panel 5. Match marked holes per diagram.
3. Avoid inserting CAM SCREWS into WOOD DOWEL holes.

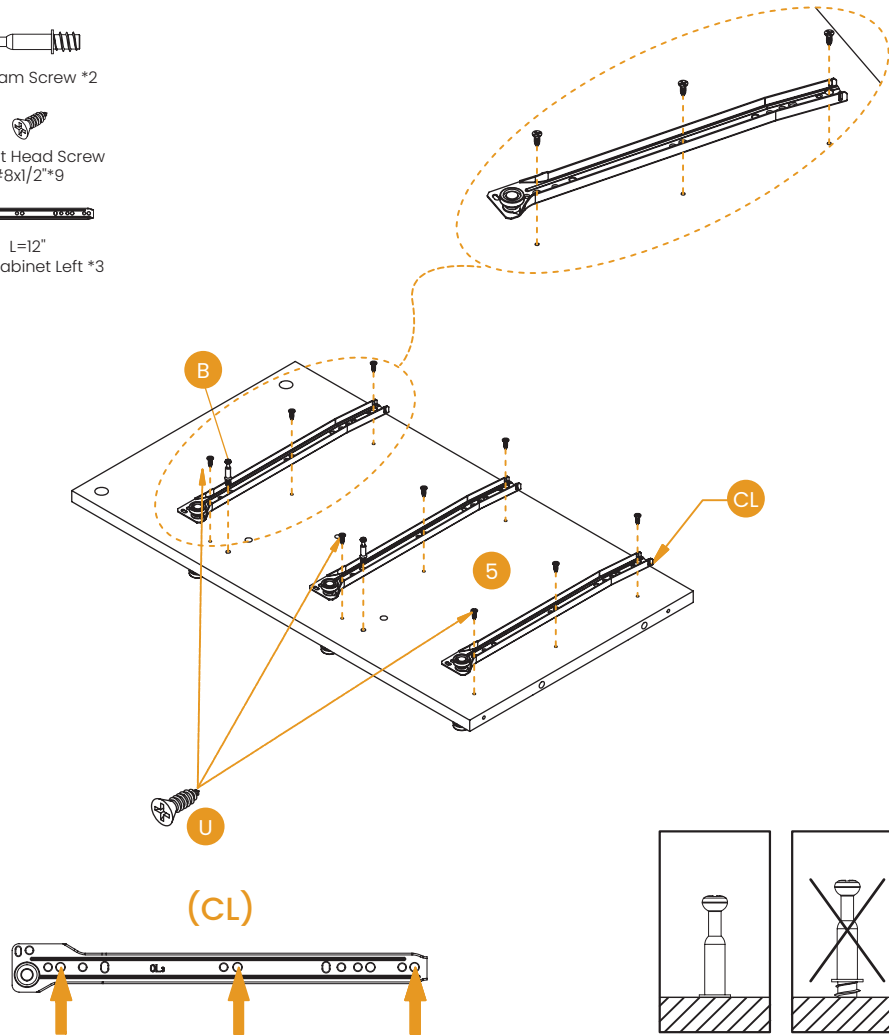


ASSEMBLY INSTRUCTIONS

STEP 2 Install 3 CL slides onto Panel 5, then Screw in 2 CAM SCREWS.

Notes:

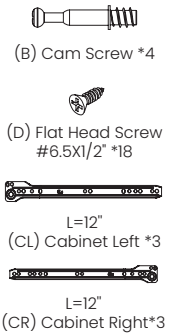
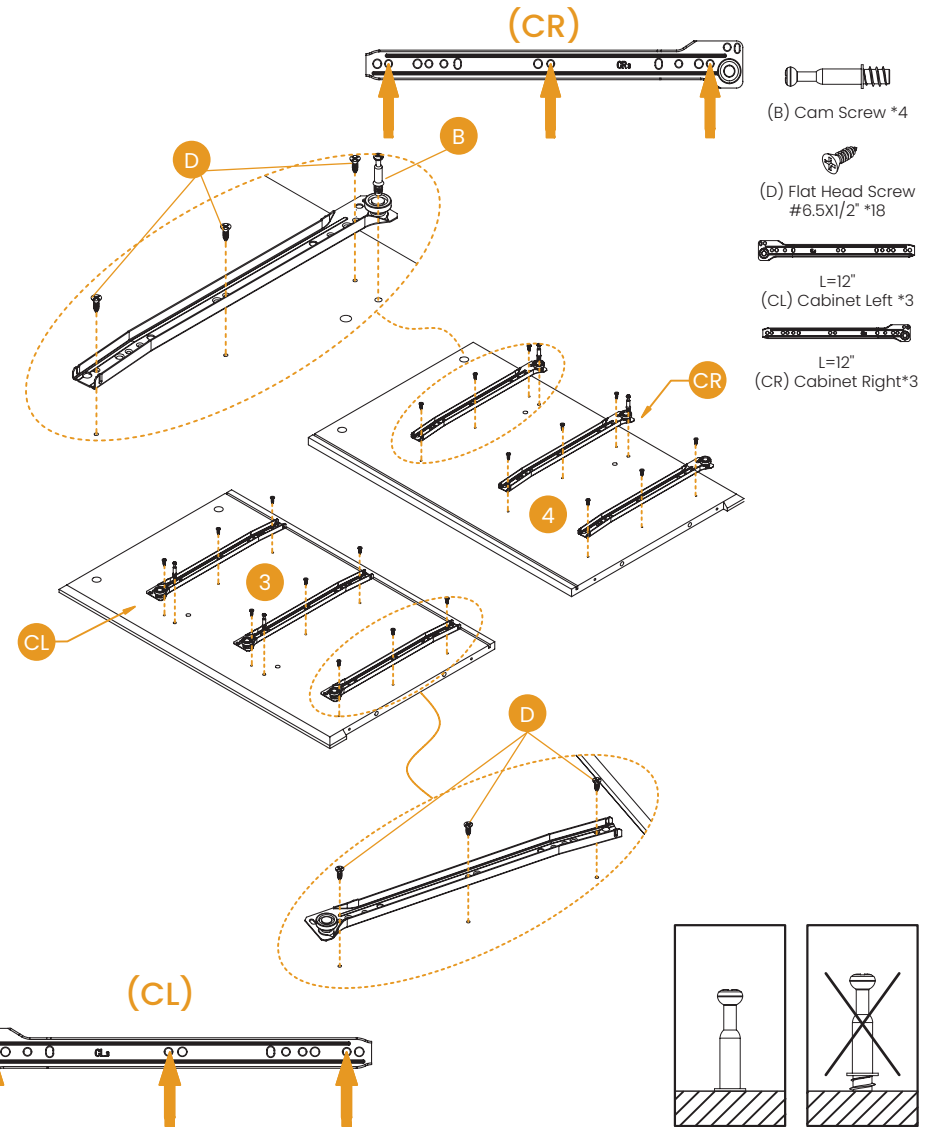
1. Use Panel 5's surface with 2 cam lock holes.
2. Orient CL slide wheel ends toward banded edge. Align holes per diagram.
3. Prevent CAM SCREWS entering WOOD DOWEL holes.



ASSEMBLY INSTRUCTIONS

STEP 3 Mount 3 CL slides on Left Vertical Panel (#3) and 3 CR slides on Right Vertical Panel (#4). Each board is screwed into 2 CAM SCREWS.

Note: Align wheel ends with non-grooved edges. Match holes as shown.

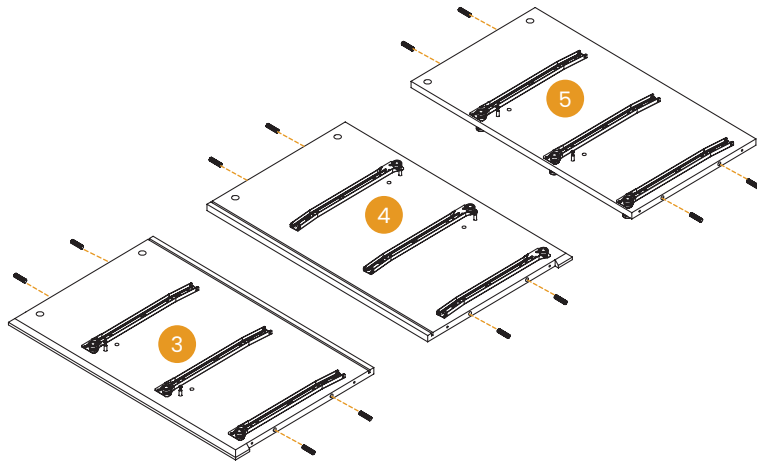


ASSEMBLY INSTRUCTIONS

STEP 4 Insert 2 WOOD DOWELS at both ends of Panels 3/4/5.
Note: Avoid CAM SCREW holes.



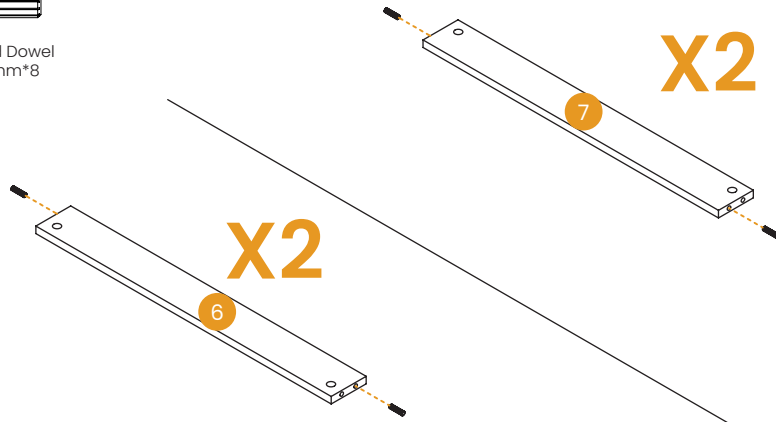
(C) Wood Dowel
 ø8X30mm*12



STEP 5 Insert 2 WOOD DOWELS at both ends of Left Center Reinforcement Bar and Right Center Reinforcement Bar (#6&7).



(C) Wood Dowel
 ø8X30mm*8



ASSEMBLY INSTRUCTIONS

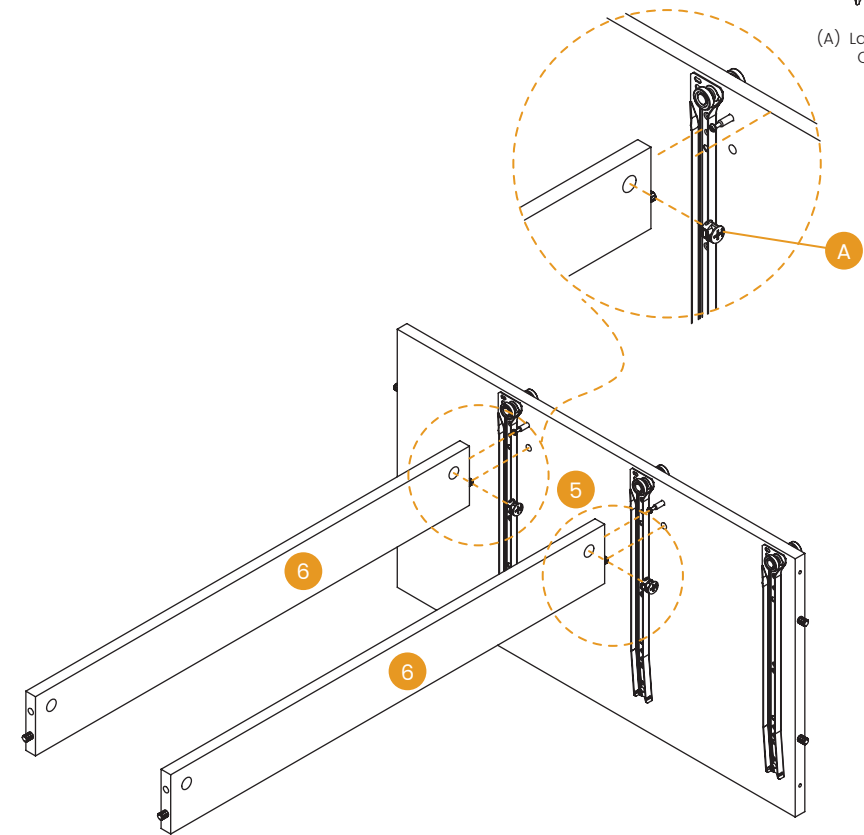
STEP 6 Secure Panel 6 to the non-cam-hole side of Panel 5 using 2x Component A.

Notes:

- 1.Align unbonded long edges.
- 2.Panel 6's non-cam-hole side faces nearest drawer slide.



(A) Large Hidden Cam*2



ASSEMBLY INSTRUCTIONS

STEP 7 Fix Panel 7 to Panel 5's cam-hole side with 2x Component A.

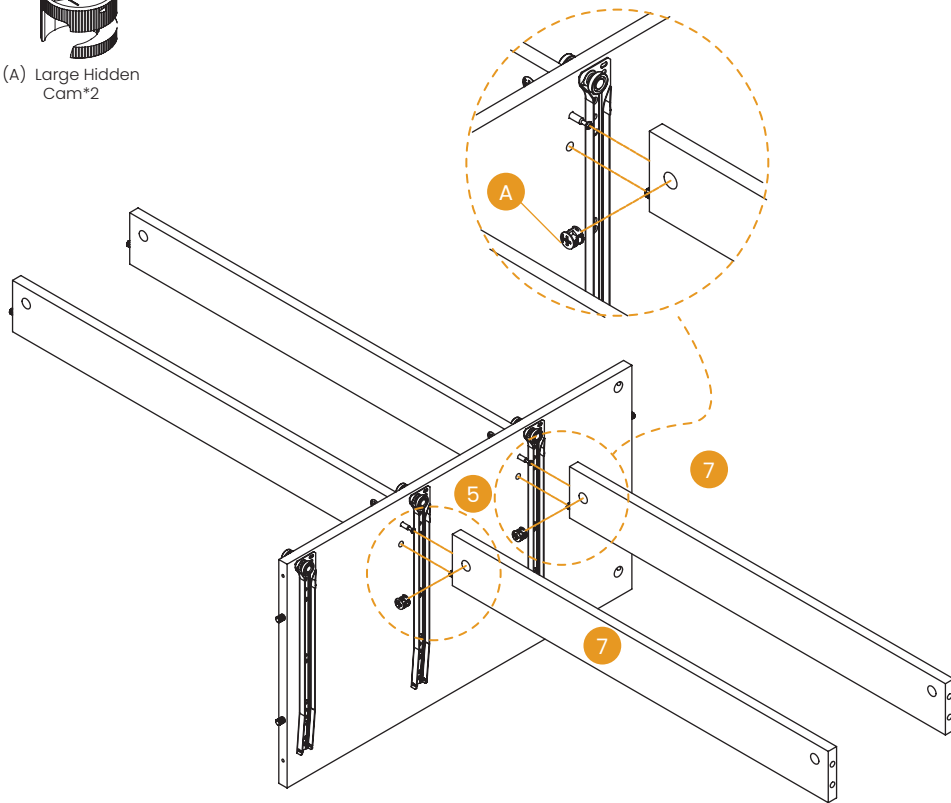
Notes:

1. Match unbonded long edges.

2. Panel 7's non-cam-hole side faces nearest drawer slide.



(A) Large Hidden Cam*2



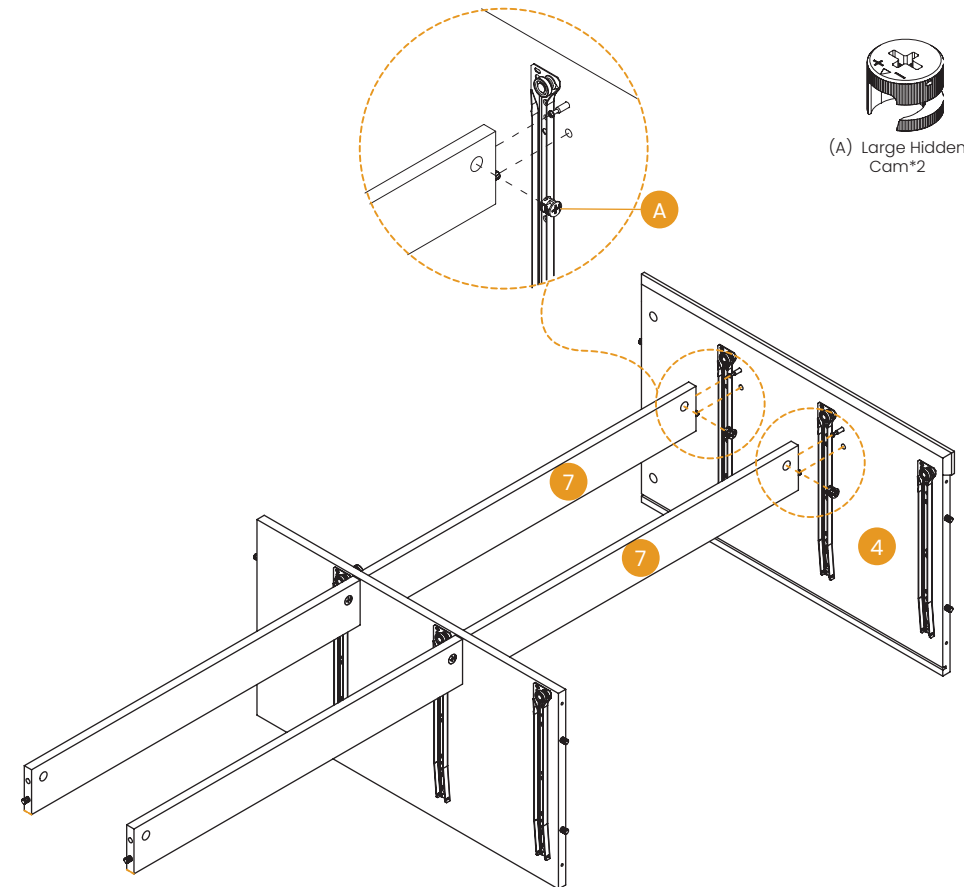
ASSEMBLY INSTRUCTIONS

STEP 8 Connect Panel 7 to Panel 4 using 2x Component A.

Note: Align Panel 4's grooved edge with Panel 5's unbonded long edge.

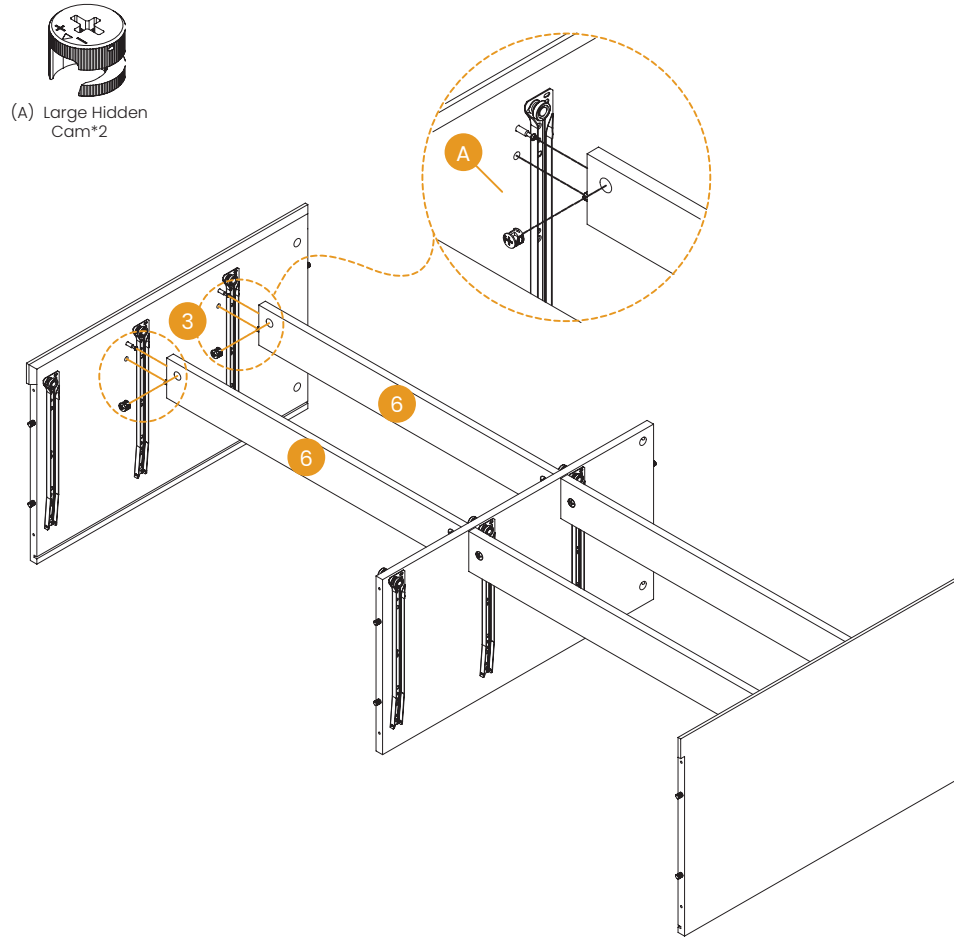


(A) Large Hidden Cam*2



ASSEMBLY INSTRUCTIONS

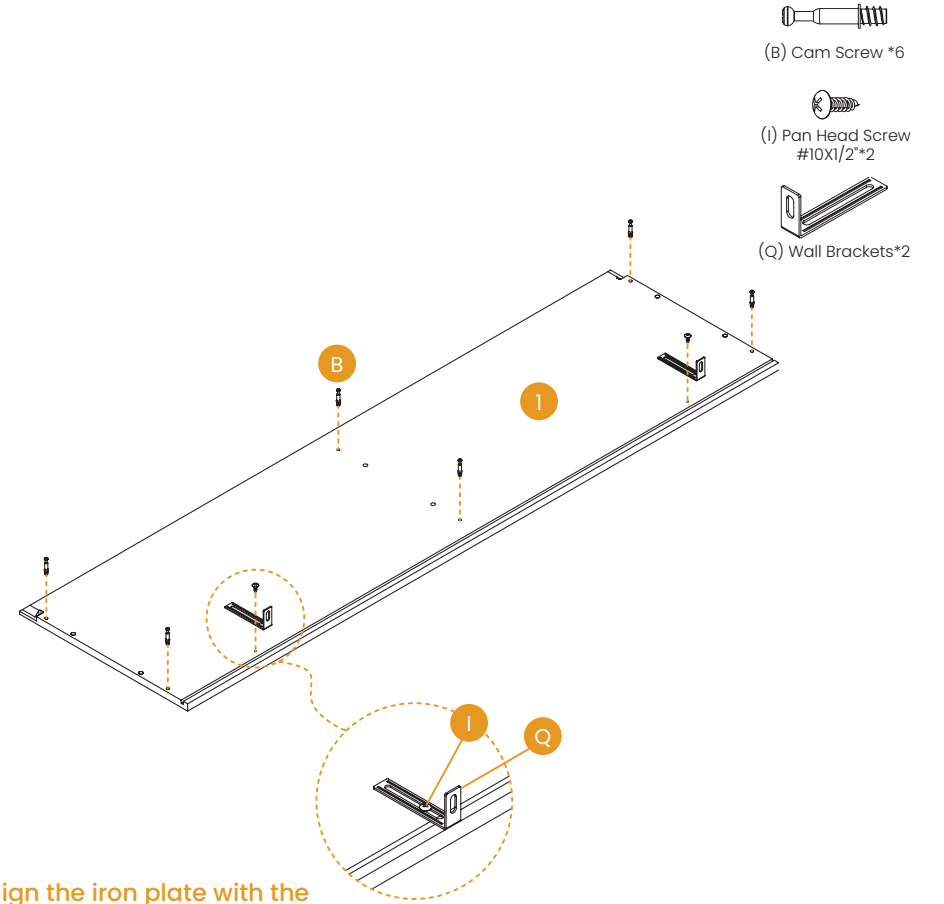
STEP 9 Attach Panel 6 to Panel 3 with 2x Component A.
 Note: Grooved edges of Panels 3/4 must face same direction.



(A) Large Hidden Cam*2

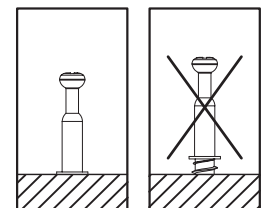
ASSEMBLY INSTRUCTIONS

STEP 10 Install 6 Fasteners B and mount 2 Brackets Q on Top Panel (#1).
 Note: Secure the long side of bracket Q to Panel 1, aligning its vertex flush with the panel edge.



- (B) Cam Screw *6
- (I) Pan Head Screw #10x1/2*2
- (Q) Wall Brackets*2

Align the iron plate with the top plate

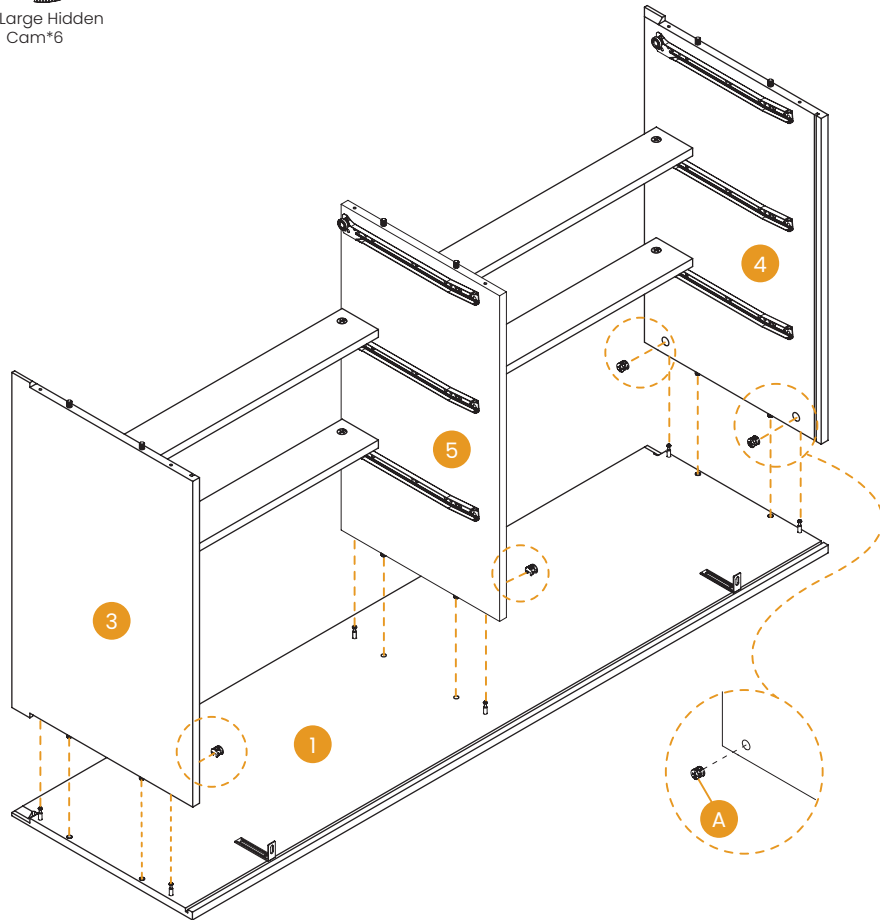


ASSEMBLY INSTRUCTIONS

- STEP 11** Mount assembly (Panels 3-4-5) to Panel 1 with 6 Fasteners A.
 Note: Triple-channel alignment (Panels 1/3/4 groove unification).



(A) Large Hidden Cam*6

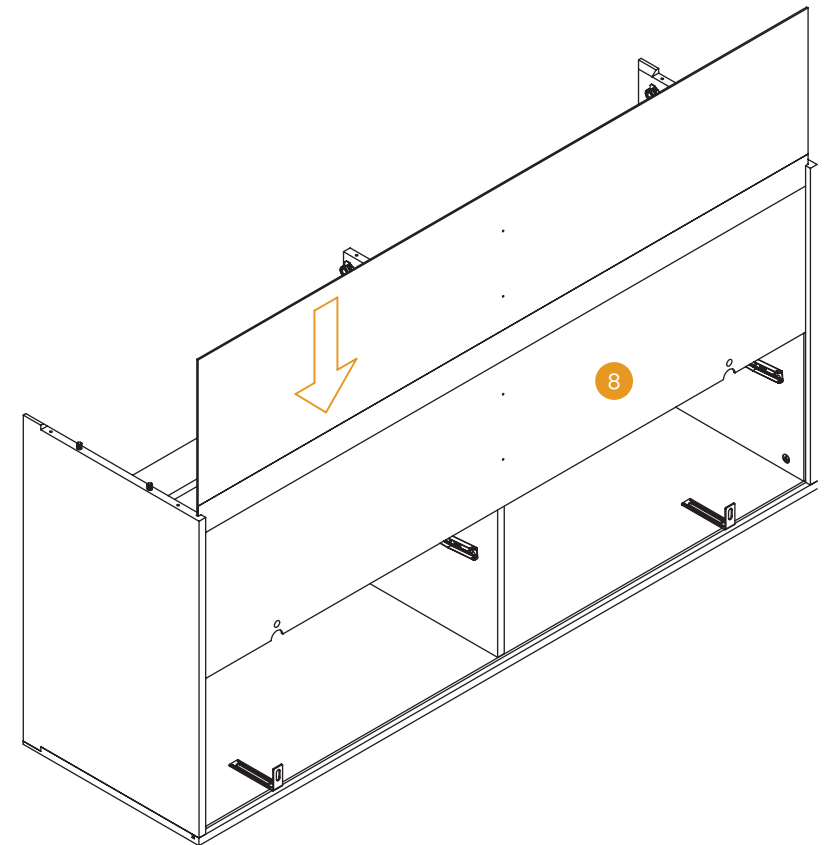


ASSEMBLY INSTRUCTIONS

- STEP 12** Unfold Back Panel (#8) and insert into groove.

Notes:

1. Adhesive side faces outward.
2. Grooved edge orients toward Panel 1.

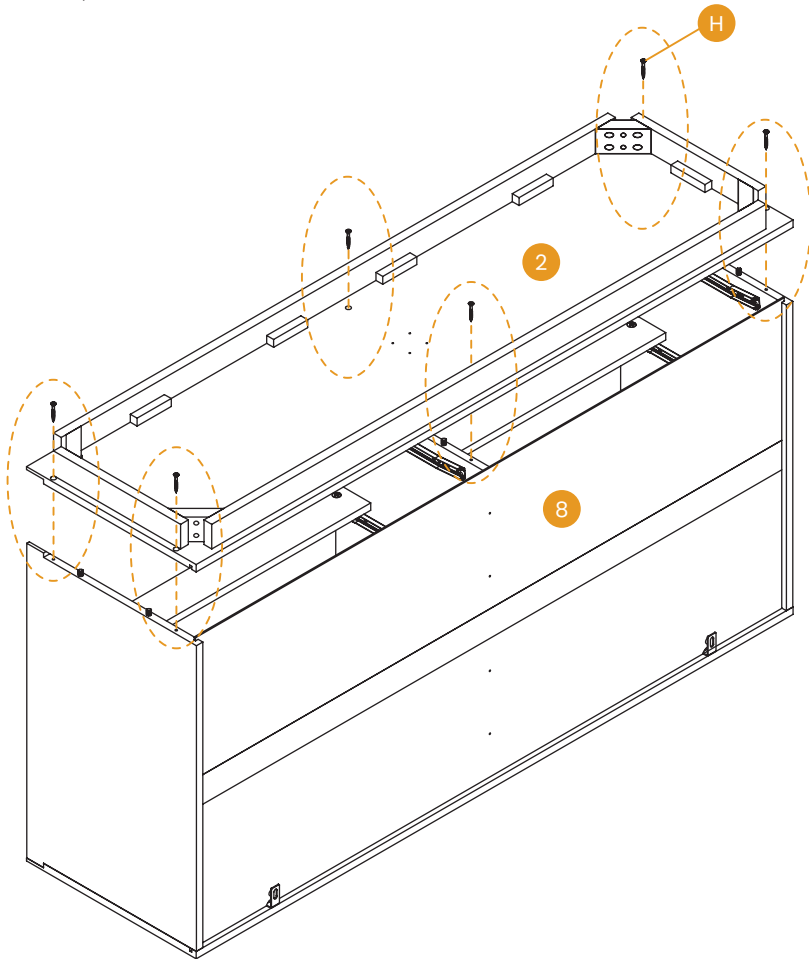


ASSEMBLY INSTRUCTIONS

STEP 13 Secure Bottom Panel (#2) assembly with 6 self-tapping screws.
 Mechanical Interface: Panel#2's channel must interlock with Panel#8.



(H) Flat Head Screw
 #10X1-1/2*6



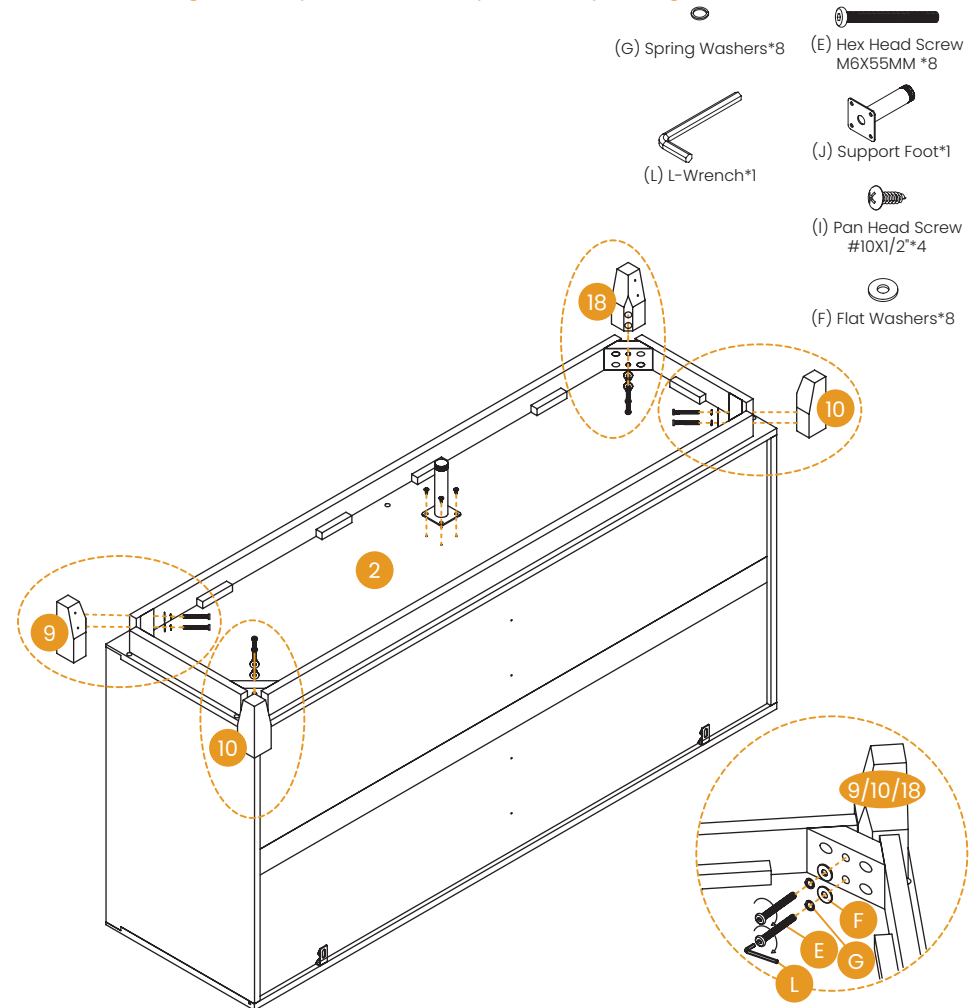
ASSEMBLY INSTRUCTIONS

STEP 14 Install SUPPORT FOOT & 4 cabinet legs.

Notes:

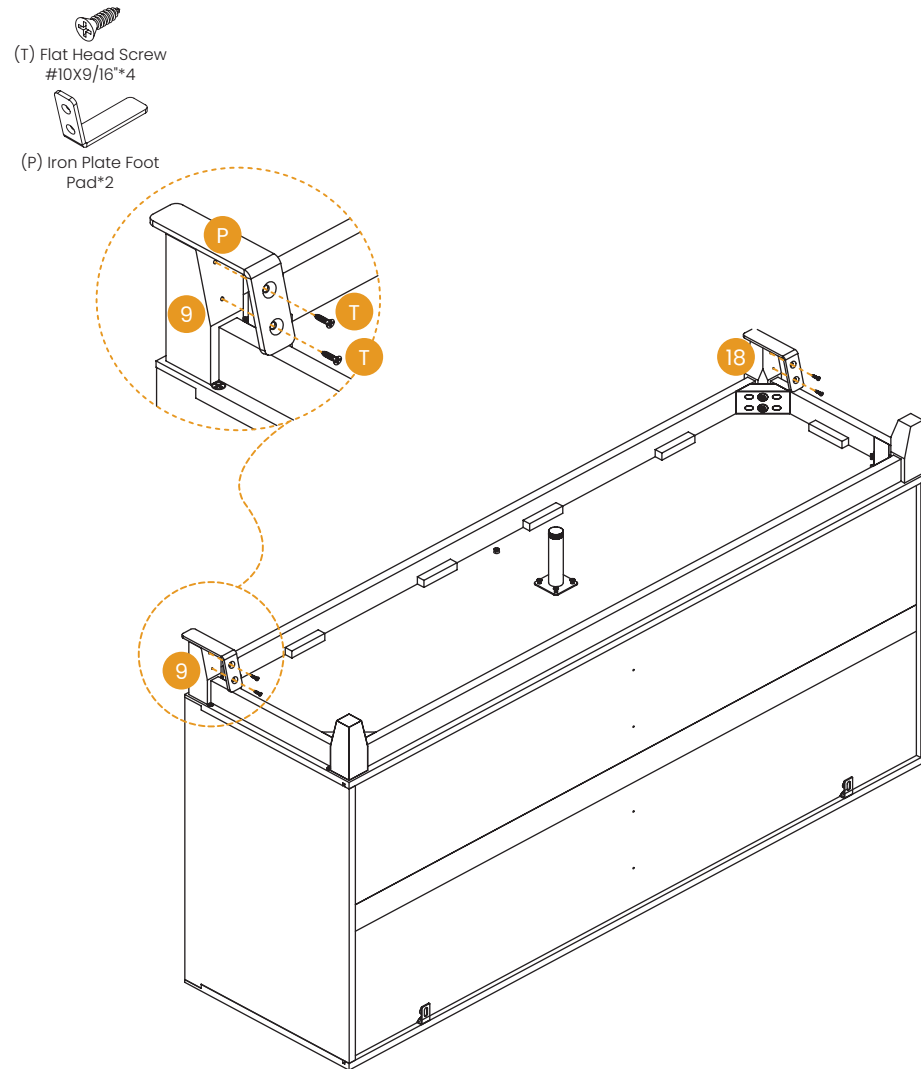
1. Height modulation via SUPPORT FOOT screws
2. Leg-cabinet positional correspondence per diagram.

- (G) Spring Washers*8
- (E) Hex Head Screw M6X55MM *8
- (L) L-Wrench*1
- (J) Support Foot*1
- (I) Pan Head Screw #10X1/2*4
- (F) Flat Washers*8



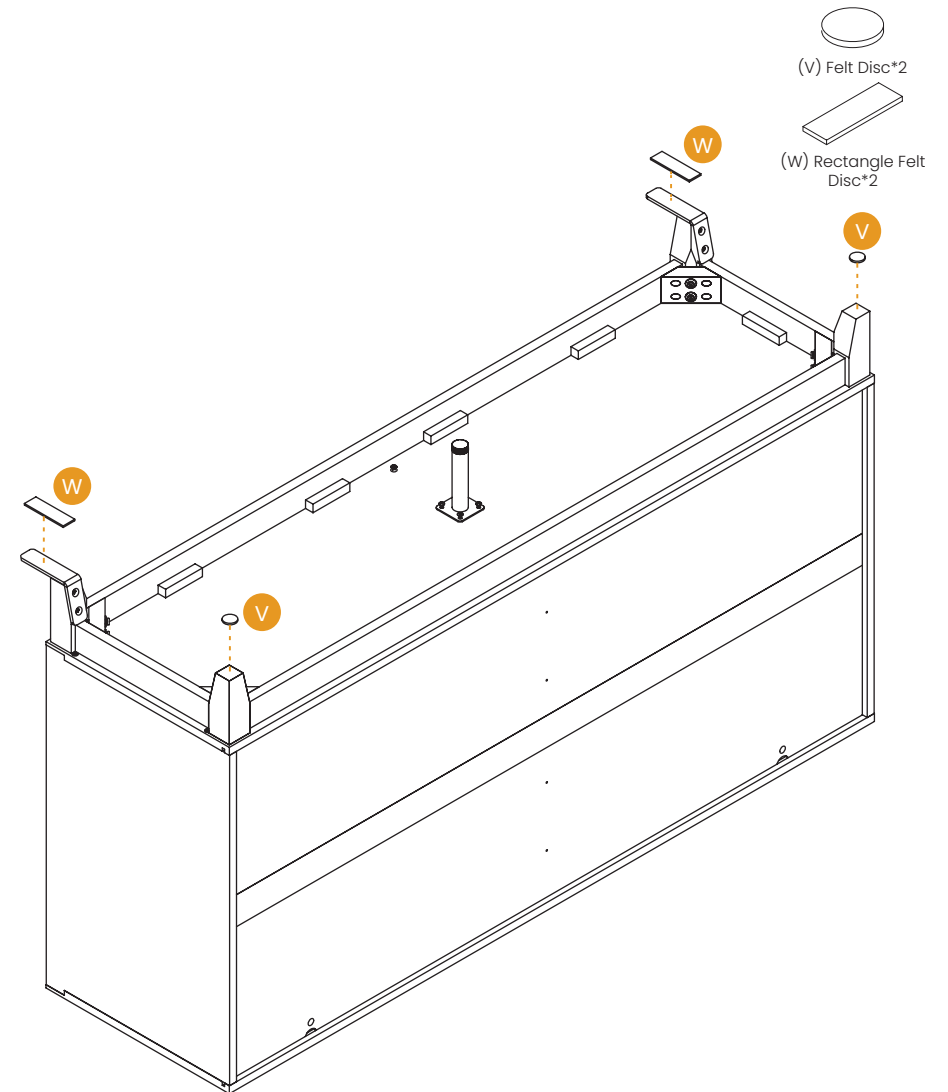
ASSEMBLY INSTRUCTIONS

STEP 15 Attach IRON PLATE FOOT PADS to Legs #9/18.



ASSEMBLY INSTRUCTIONS

STEP 16 Apply FELT DISCs to leg/footpad bases.



ASSEMBLY INSTRUCTIONS

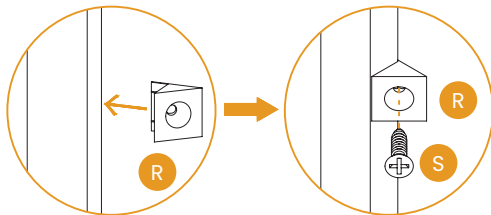
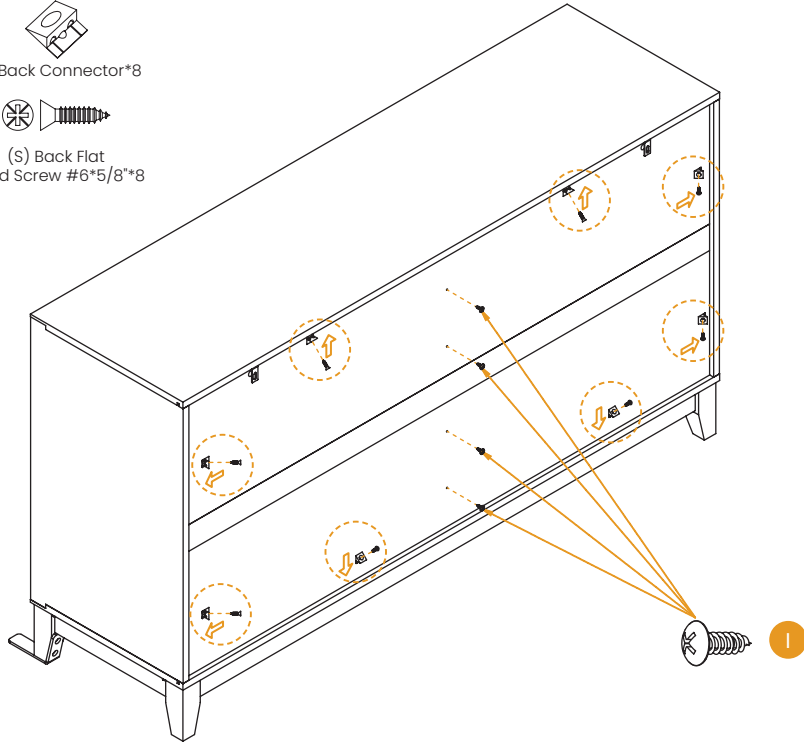
STEP 17 Install BACK CONNECTOR assembly.

Note: Proper insertion into back panel void space

(I) Pan Head Screw
#10X1/2"X4

(R) Back Connector*8

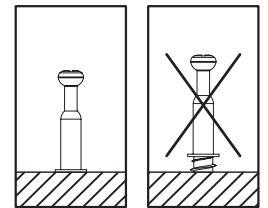
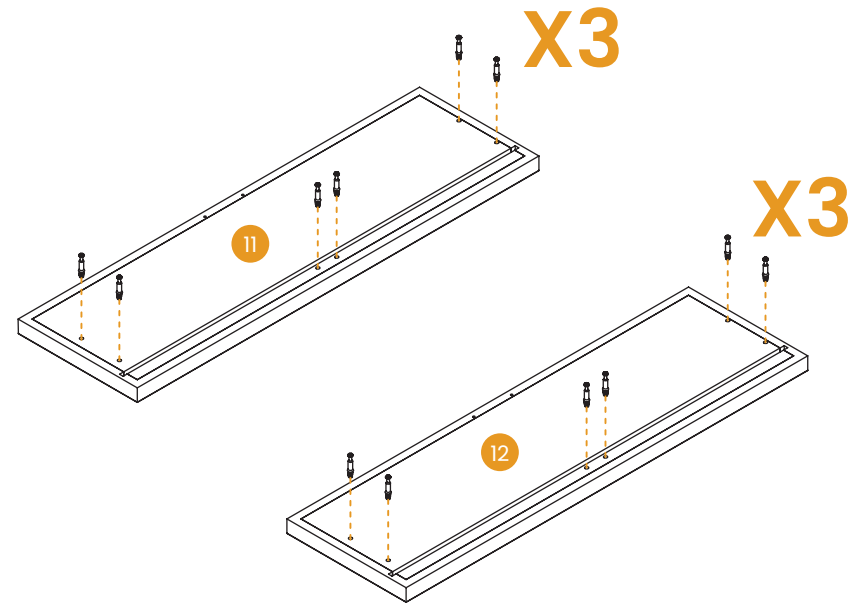
(S) Back Flat
Head Screw #6*5/8"X8



ASSEMBLY INSTRUCTIONS

STEP 18 Secure 6 CAM SCREWS on reverse sides of Left Drawer Front Panels and Right Drawer Front Panels (#11/12).

(B) Cam Screw *36

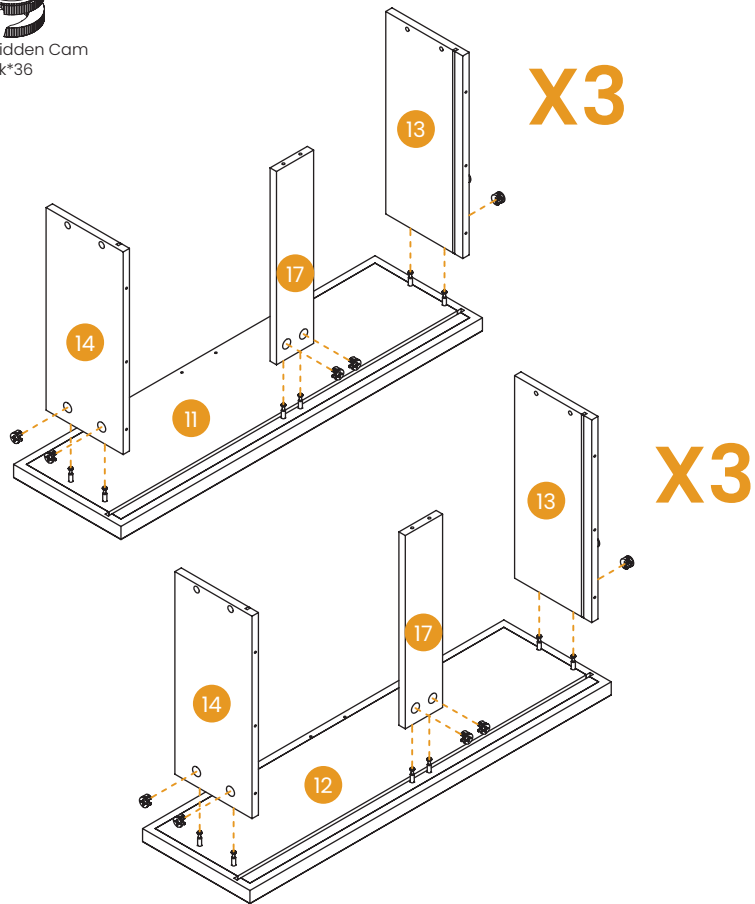


ASSEMBLY INSTRUCTIONS

STEP 19 Assemble Drawer Left Side Panel, Drawer Right Side Panel and Drawer Base Reinforcement Bar (#13/14/17) to #11/12 using 6x Black SMALL HIDDEN CAMS.

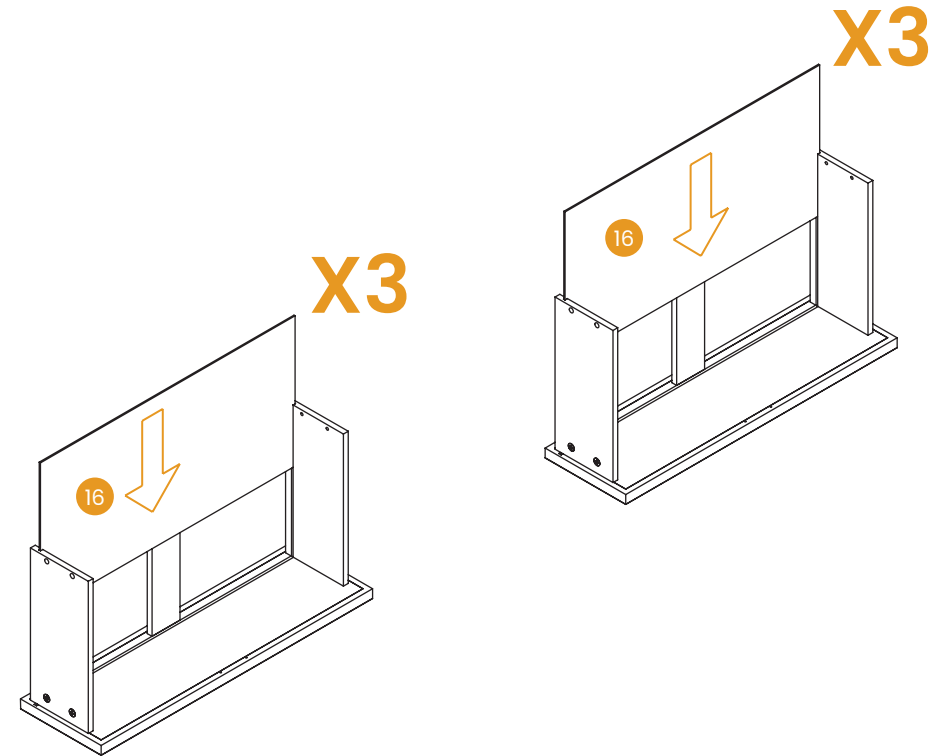
Notes:

- 1.Align channels on Panels 11/12 with 13/14.
- 2.Cam-hole sides of Panels 13/14/17 face outward.



ASSEMBLY INSTRUCTIONS

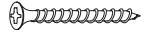
STEP 20 Insert Drawer Bottom Plate (#16) into channel.



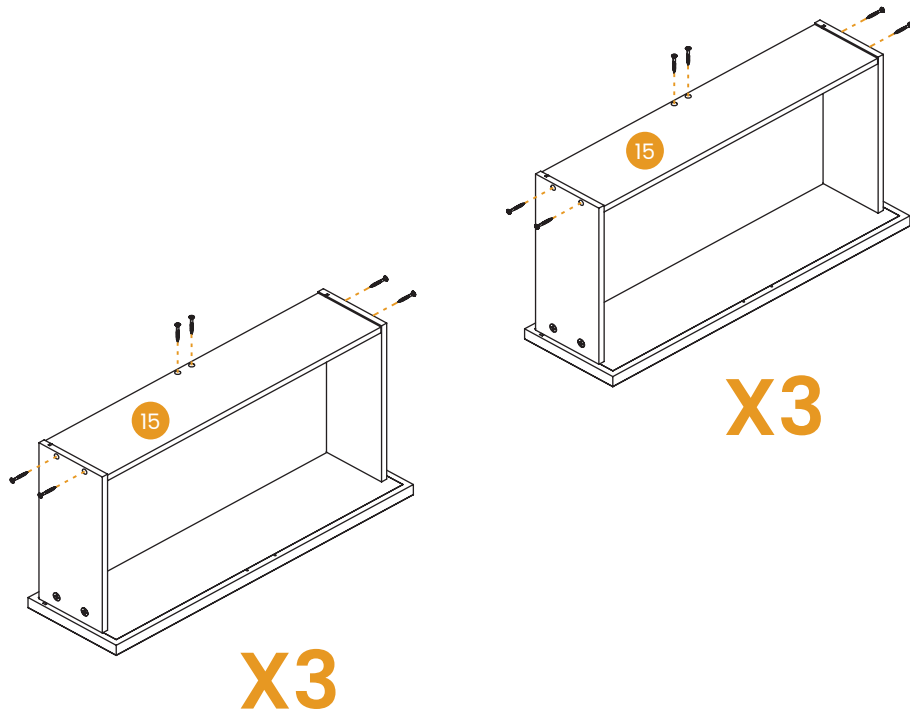
ASSEMBLY INSTRUCTIONS

STEP 21 Install Drawer Back (Panel #15).

Note: Panel 15's groove must secure Panel #16.



(H) Flat Head Screw
#10X1-1/2" *36



ASSEMBLY INSTRUCTIONS

STEP 22 Invert Drawers 11; install rails DL/DR.

Note: Roller ends → Panel 15 with hole alignment.



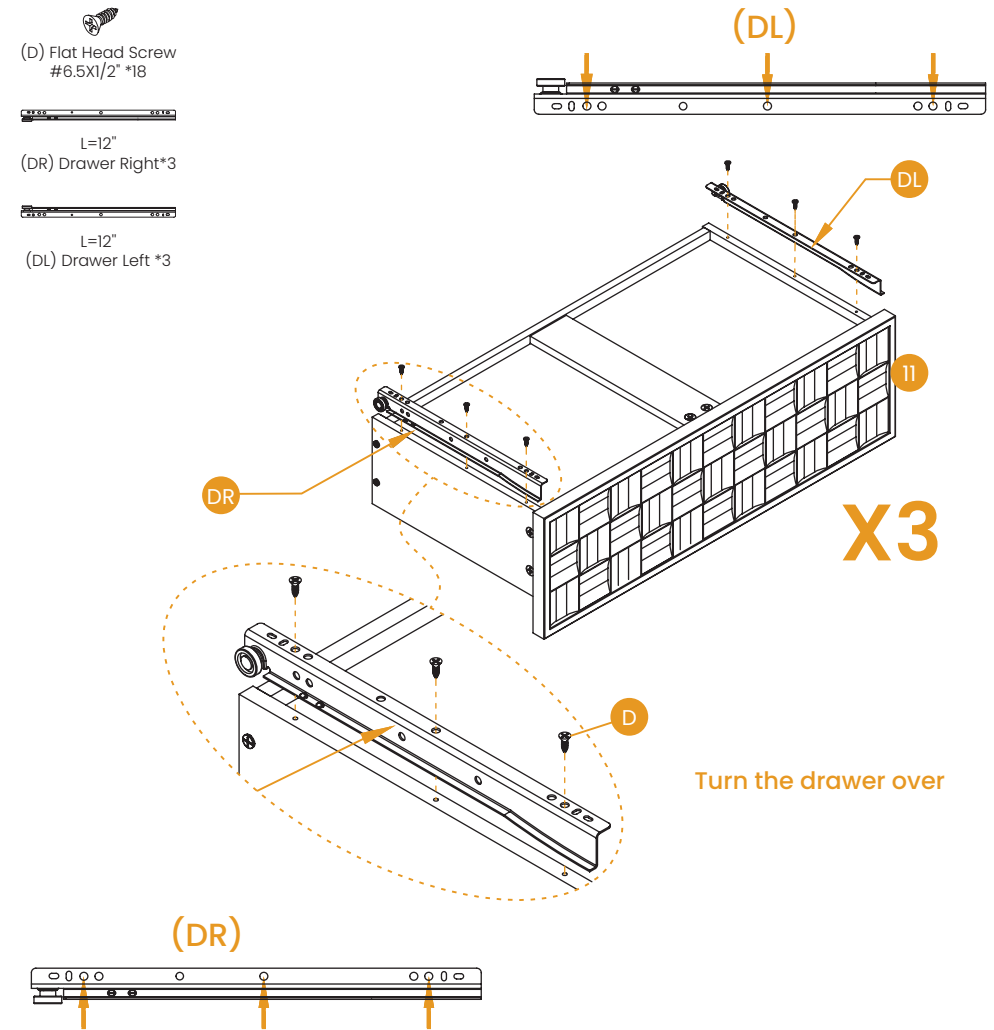
(D) Flat Head Screw
#6.5X1/2" *18



L=12"
(DR) Drawer Right *3



L=12"
(DL) Drawer Left *3



ASSEMBLY INSTRUCTIONS

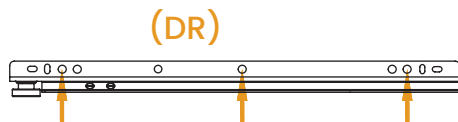
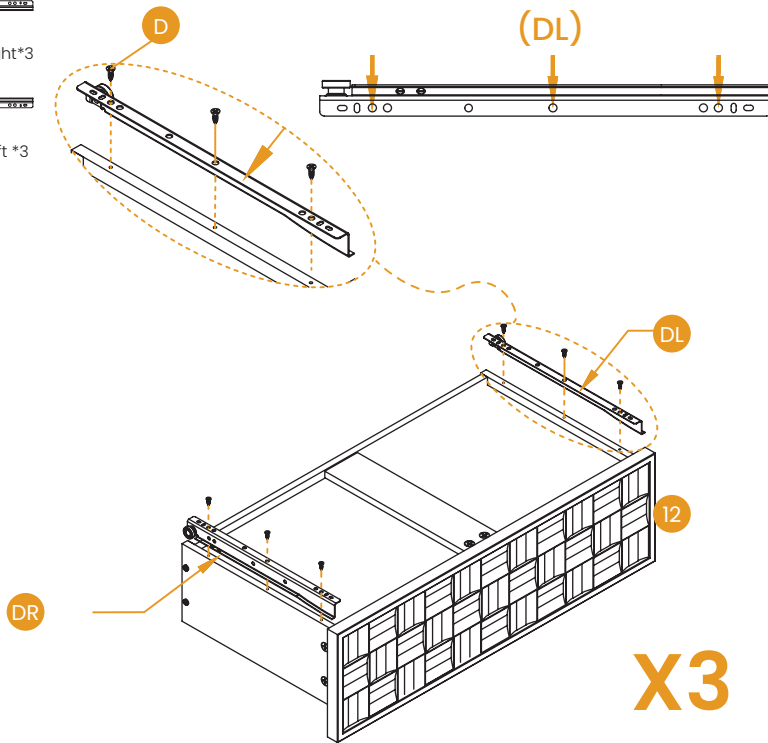
STEP 23 Invert Drawers 12; install rails DL/DR.

Note: Roller ends → Panel 15 with hole alignment.

 (D) Flat Head Screw
#6.5x1/2" *18

L=12"
(DR) Drawer Right *3

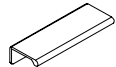
L=12"
(DL) Drawer Left *3




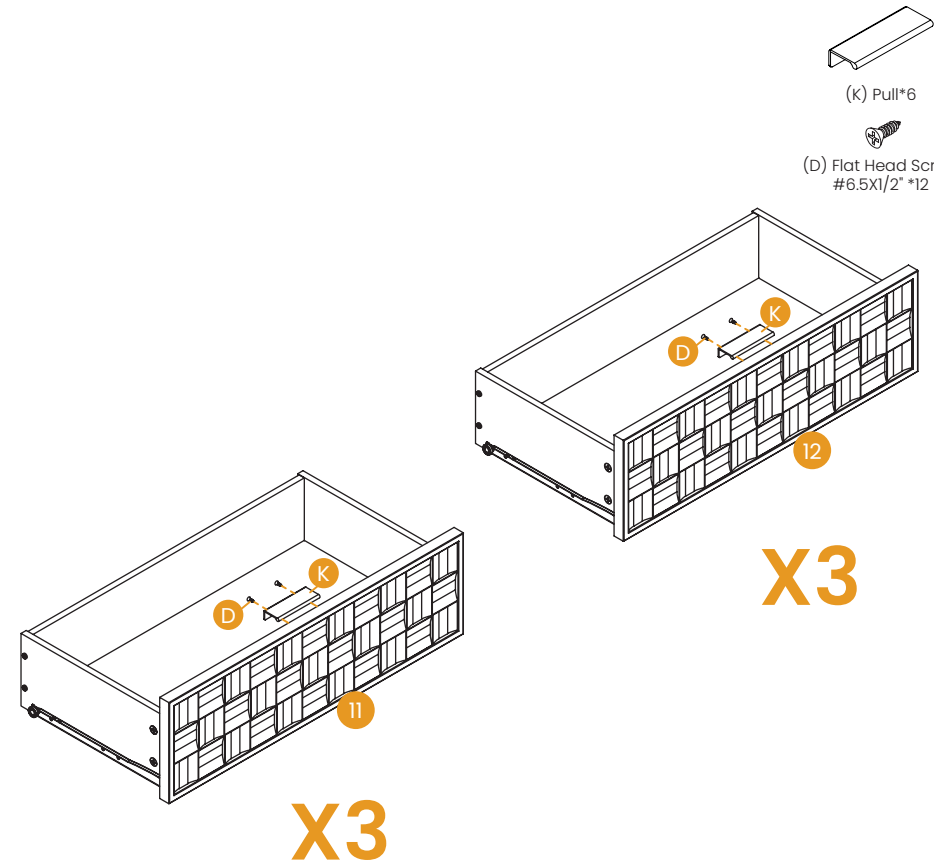
Turn the drawer over

ASSEMBLY INSTRUCTIONS

STEP 24 Install drawer pulls.

 (K) Pull *6

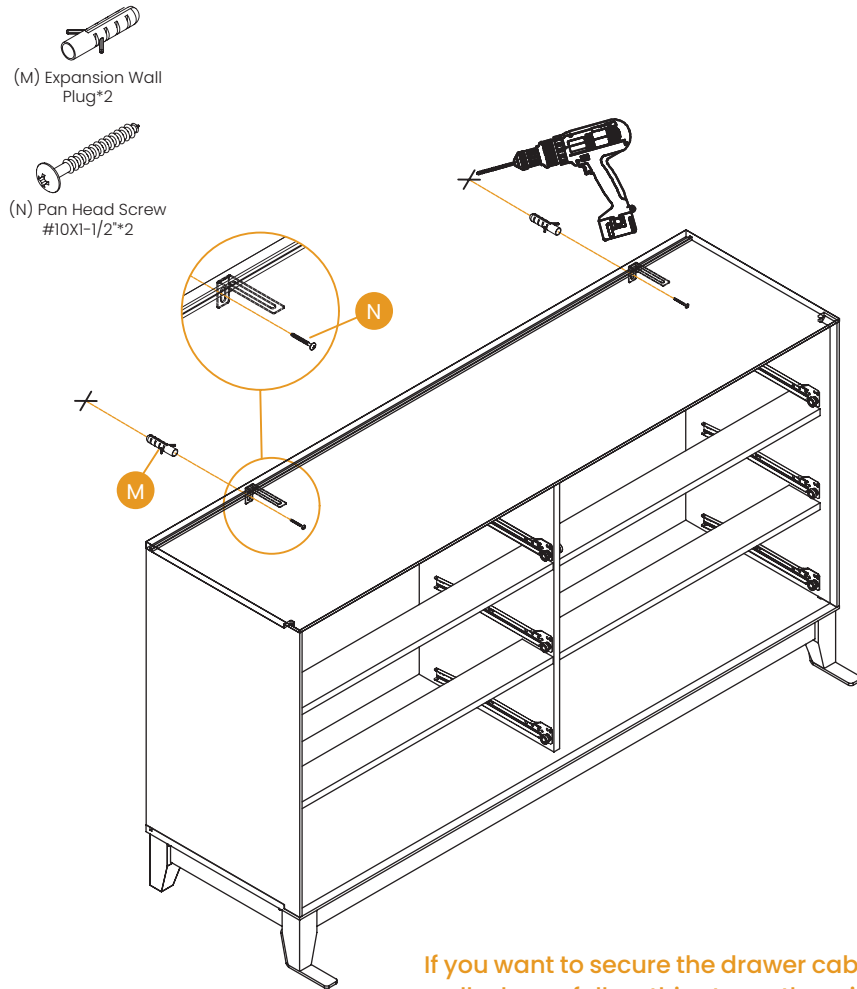
 (D) Flat Head Screw
#6.5x1/2" *12



ASSEMBLY INSTRUCTIONS

STEP 25 Anchor cabinet to wall.

Note: The cabinet now has basic anti-tip stability. For enhanced protection against tipping, anchor the unit to the wall using appropriate hardware.



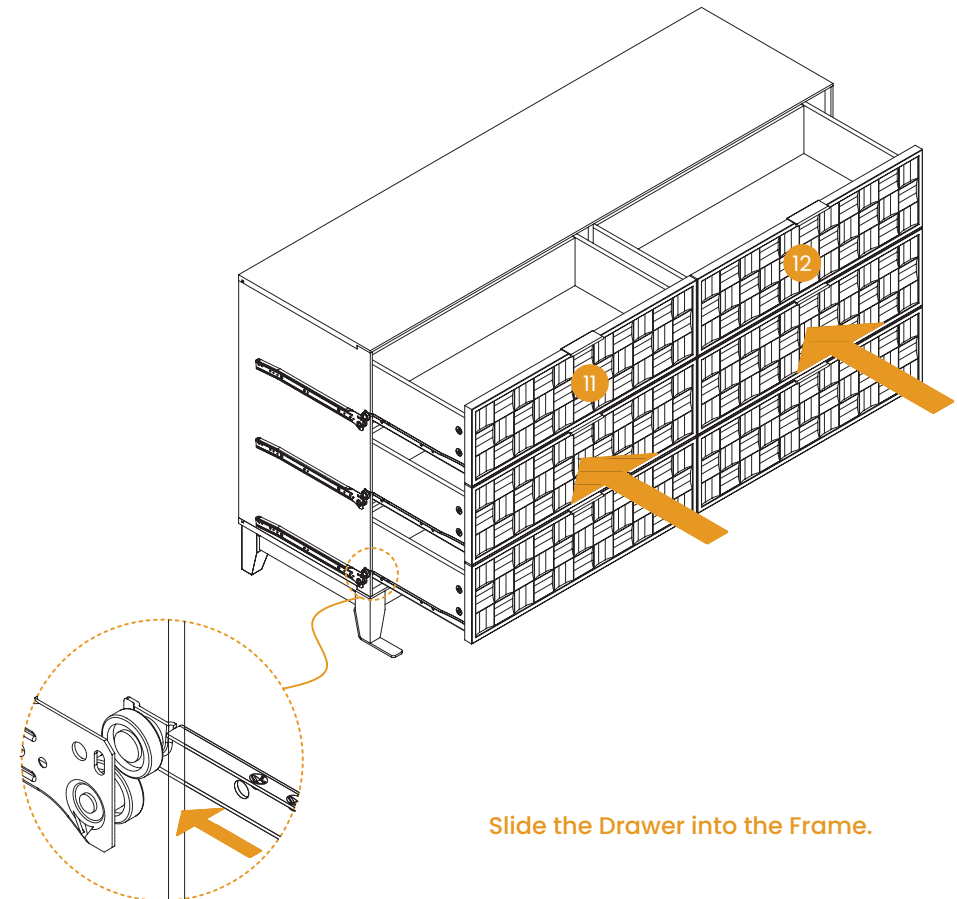
If you want to secure the drawer cabinet to the wall, please follow this step; otherwise, skip it.

ASSEMBLY INSTRUCTIONS

STEP 26 Install 6 drawers.

Notes:

1. Engage DL/DR slides horizontally with CL/CR slides.
2. Panel 11 drawers left side, Panel 12 drawers right side.



LIMITED WARRANTY

COLAMY promises to repair or replace any COLAMY product that is found to be defective in material or workmanship within one year from the date of original purchase, as long as you, the original purchaser, still own it. This is your sole and exclusive remedy under this warranty, subject to the provisions outlined below.

EXCLUSIONS

This warranty does not apply to, and no other warranty applies to:

- Normal wear and tear, which is to be expected over the course of ownership.
- Misuse, abuse, or excessive use of the product.
- Modifications or attachments to the product that are not approved by COLAMY.
- Products that were not installed, used, or maintained in accordance with the product instructions and warnings.
- Products used for rental purposes or unauthorized retail activities.

RETURN POLICY

We offer a 30-day return policy, meaning that all products purchased through this website may be returned to us within that timeframe. You must contact us within 30 days of receiving the product(s), and they must be returned to us without any undue delays.

CONDITIONS:

- Returned products must be in the same condition as received and returned in their original packaging.
- If the product is not faulty (i.e., if you change your mind or are unhappy with the product for another reason), you are responsible for the cost of return shipping. You must ensure the package arrives safely to us, so we recommend using a courier service that offers tracking.
- If the product is faulty when received, please contact us, and we will assist you with the return, covering the shipping costs in this case.

LIMITED WARRANTY

- We reserve the right to offer partial refunds for returned products that are not in unused condition, are damaged, or have missing parts not due to our error.

HOW RETURNS WORK

To request a return, please fill out the contact form on our website and attach a copy of your invoice as proof of purchase, along with the reason for the return.

We will provide the return address for the product as soon as possible. Once the returned product is received and inspected, we will provide a specific resolution.

If the return is approved, the refund amount will be automatically credited to your original payment method.

PRODUCT INFORMATION

COMPANY INFORMATION

Manufacturer's name: HongKong Hengning Home Furniture Limited

Address: FLAT/RM A 12/F ZJ 300, 300 LOCKHART RD WAN CHAI, HONG KONG

Date of manufacture: March 2025

MAINTENANCE INSTRUCTIONS



Dust and clean up spills immediately using a clean, non-colored, lint-free cloth.



For indoor use only. Do not place the furniture outside.



Do not place hot items directly on the furniture surface without using a protective barrier.



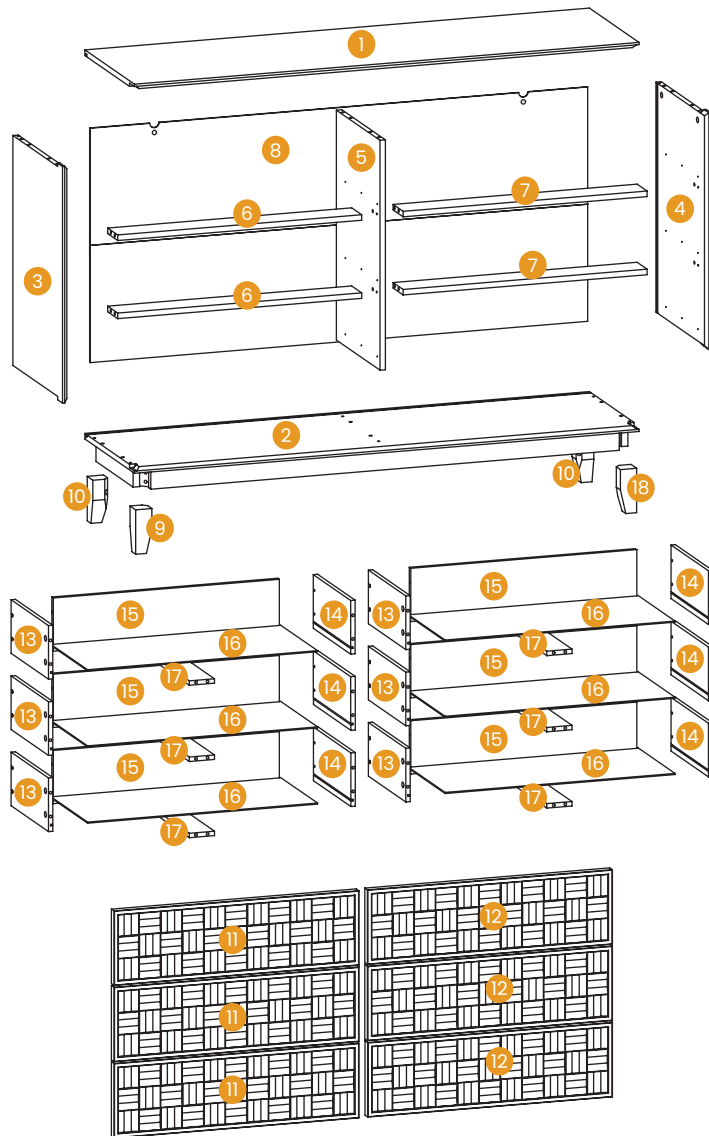
Do not place furniture near heating or cooling vents (keep at least 3 feet away)



Do not place furniture in direct sunlight.

DIAGRAMA TÉCNICO DESGLOSADO

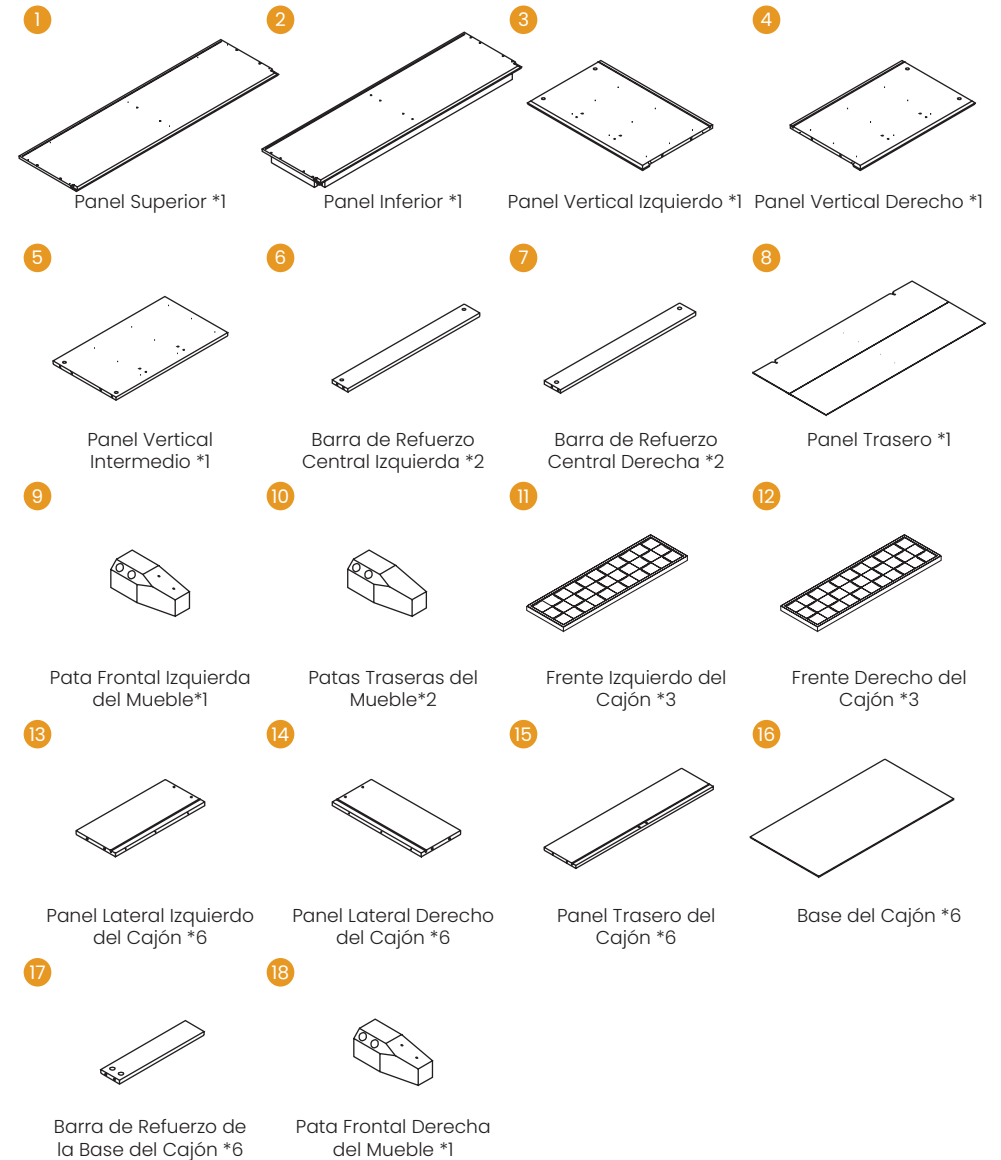
CAPACIDAD DE CARGA DEL PRODUCTO: 300LBS (≈136kg)



INVENTARIO DE COMPONENTES DEL PANEL

ASEGÚRESE DE QUE TODAS LAS PIEZAS ESTÉN INCLUIDAS.

¿FALTAN PIEZAS?
support@colamyhome.com



INVENTARIO DE COMPONENTES DE HERRAJES

ASEGÚRESE DE QUE TODAS LAS PIEZAS ESTÉN INCLUIDAS.

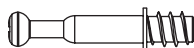
¿FALTAN PIEZAS?
support@colamyhome.com

A



Leva Oculta Grande *14(+2)

B



Tornillo para Leva *50(+5)

C



Espiga de Madera Ø8x30 mm *20(+3)

D



Tornillo de Cabeza Plana #6.5x1/2" *75(+5)

E



Tornillo de Cabeza Hexagonal M6x55 mm *8(+2)

F



Arandelas Planas *8(+2)

G



Arandelas de Presión*8(+2)

H



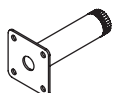
Tornillo de Cabeza Plana #10x1-1/2" *42(+5)

I



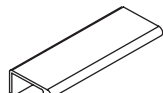
Tornillo de Cabeza Redonda #10x1/2" *10(+2)

J



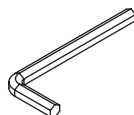
Patas de Soporte *1

K



Tirador *6

L



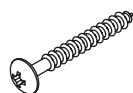
Llave en L*1

M



Taco de Expansión *2

N



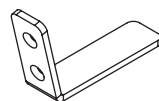
Tornillo de Cabeza Redonda #10x1-1/2" *2

O



Leva Oculta Pequeña Negra *36(+5)

P



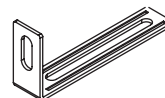
Placa de Hierro para Pata *2

INVENTARIO DE COMPONENTES DE HERRAJES

ASEGÚRESE DE QUE TODAS LAS PIEZAS ESTÉN INCLUIDAS.

¿FALTAN PIEZAS?
support@colamyhome.com

Q



Soportes de Pared *2

R



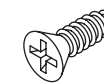
Conectores Traseros *8(+2)

S



Tornillos de Cabeza Plana Traseros #6x5/8" *8(+2)

T



Tornillos de Cabeza Plana #10x9/16" *4(+1)

U



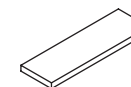
Tornillos de Cabeza Plana #8x1/2" *9(+2)

V



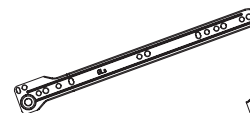
Discos de Feltro *2

W



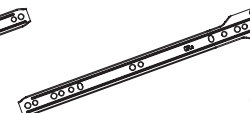
Discos Rectangulares de Feltro*2

CL



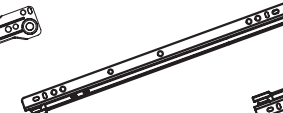
Guía Izquierda del Mueble *6

CR



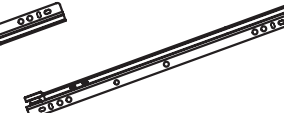
Guía Derecha del Mueble*6

DR



Guía Derecha del Cajón*6

DL



Guía Izquierda del Cajón *6

ANTES DE COMENZAR, ALGUNOS CONSEJOS:



Contar con un amigo para ayudar hace que el montaje sea mucho más fácil.



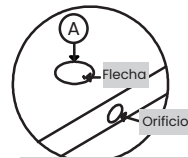
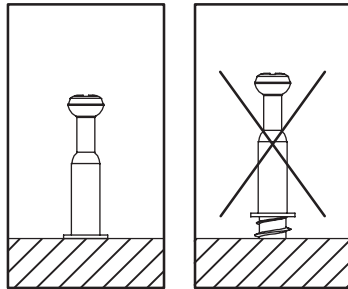
Tenga en cuenta la información importante de seguridad.

INSTRUCCIONES DE MONTAJE

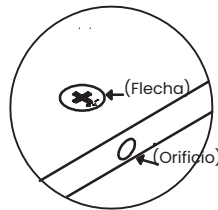
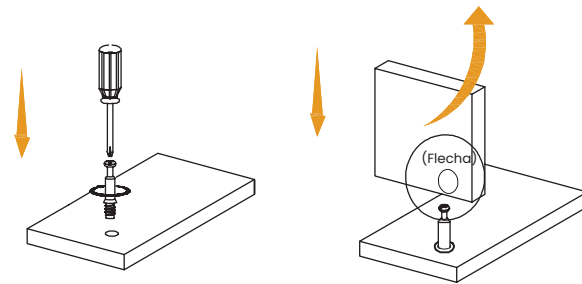
Importante:

1. Antes del montaje, organice todos los paneles y herrajes en orden secuencial y verifique las cantidades.
2. Si las uniones de las espigas de madera están flojas, aplique adhesivo para madera (proporcionado por el cliente) para mejorar la resistencia de fijación.
3. Instale las LEVAS OCULTAS y los TORNILLOS PARA LEVA según el método de instalación que se muestra en el diagrama a continuación.

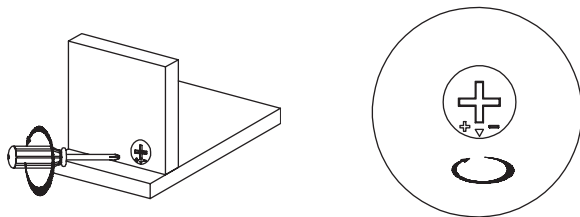
Apriete el TORNILLO PARA LEVA girándolo hasta que las roscas ya no sean visibles.



La flecha en la LEVA OCULTA debe apuntar hacia el orificio en el borde del panel.



La flecha en el CONECTOR OCULTO debe apuntar hacia el orificio en el borde del panel.

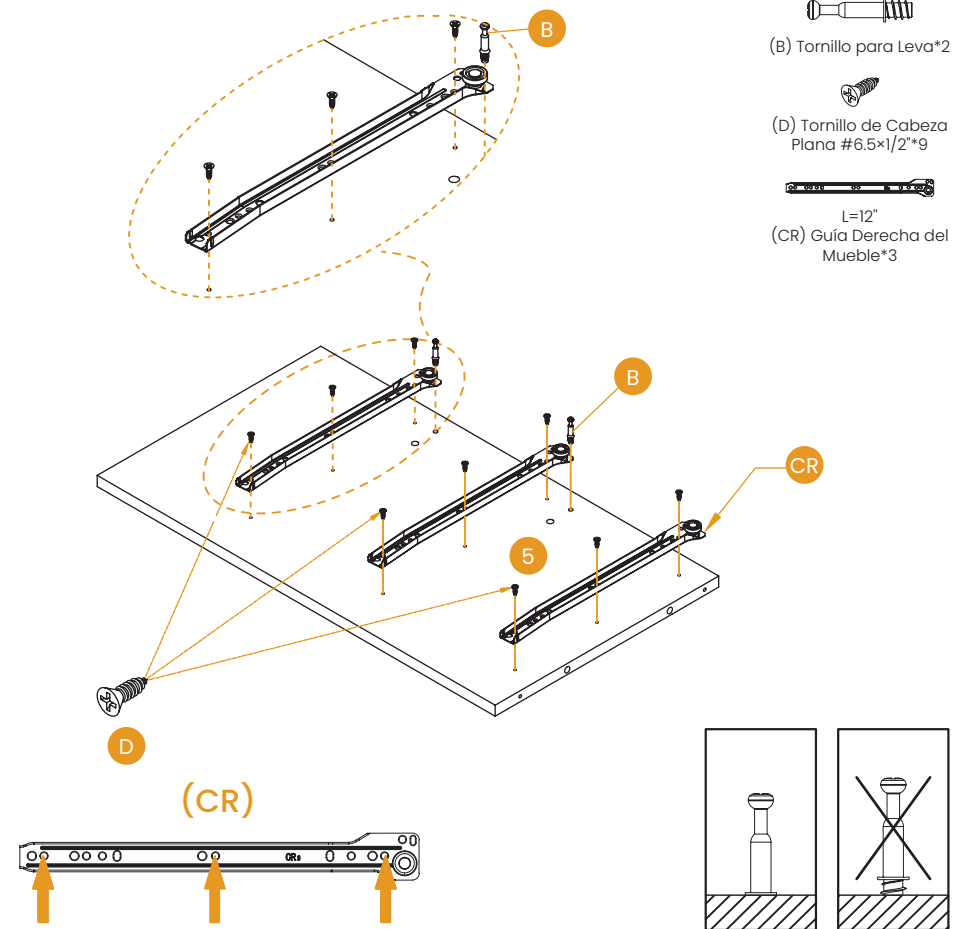





INSTRUCCIONES DE MONTAJE

PASO 1 Monte 3 rieles CR en el Panel Vertical Intermedio (#5), luego atornille 2 TORNILLOS CAM.

Notas:

1. Use la superficie del Panel 5 sin orificios de bloqueo cam.
2. Alinee el extremo con ruedas de los rieles CR con el borde con cinta del Panel 5.
5. Haga coincidir los orificios marcados según el diagrama.
3. Evite insertar los TORNILLOS CAM en los orificios de las ESPIGAS DE MADERA.



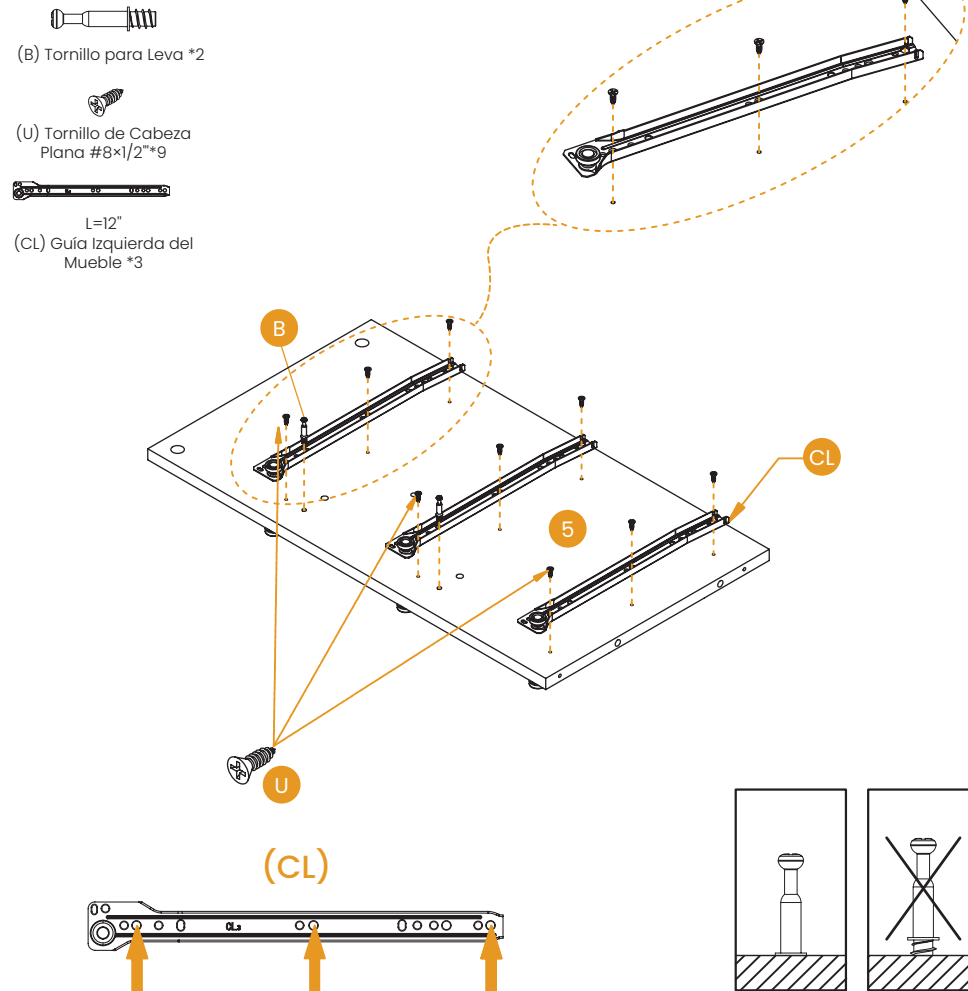
-  (B) Tornillo para Leva*2
-  (D) Tornillo de Cabeza Plana #6.5x1/2*9
-  L=12" (CR) Guía Derecha del Mueble*3

INSTRUCCIONES DE MONTAJE

PASO 2 Instale 3 rieles CL en el Panel 5, luego atornille 2 TORNILLOS PARA LEVA.

Notas:

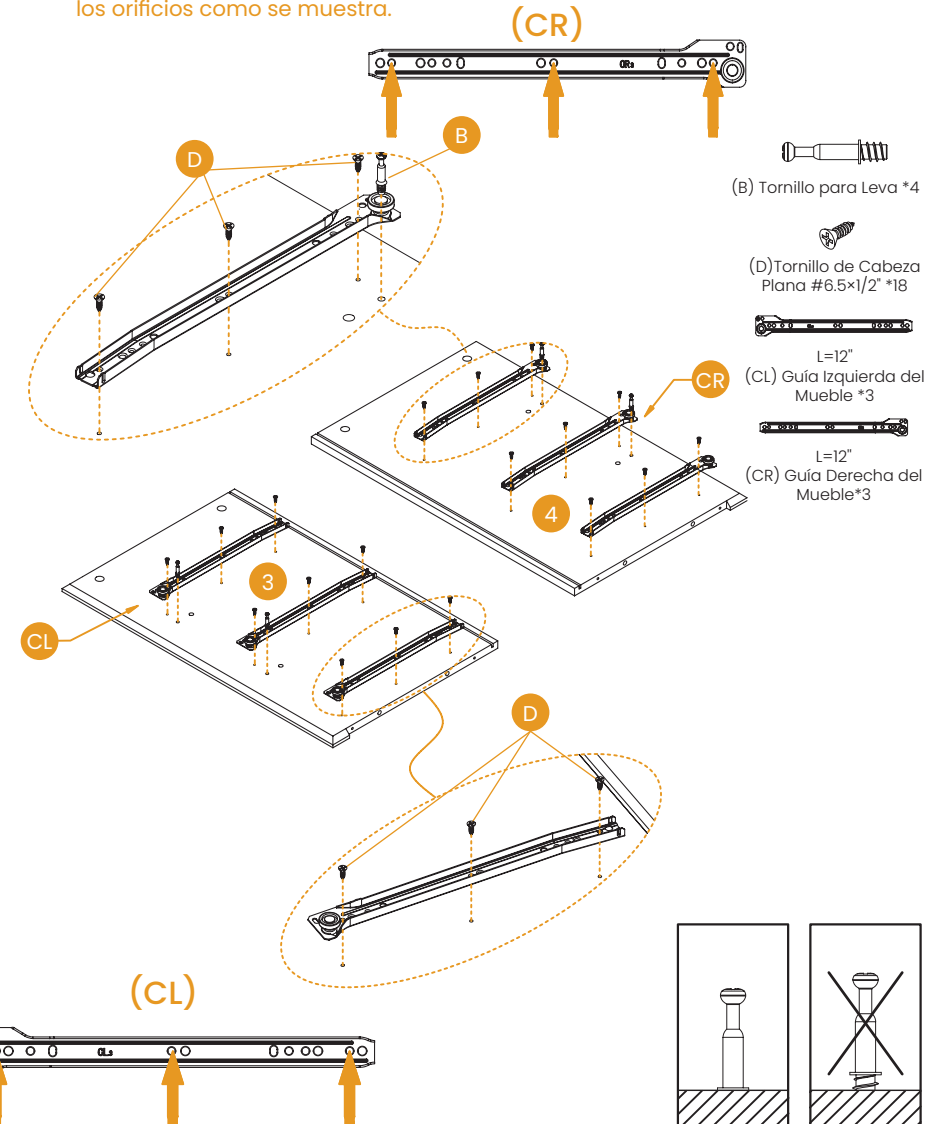
1. Utilice la superficie del Panel 5 con 2 orificios para levas.
 2. Oriente los extremos con ruedas de los rieles CL hacia el borde con banda.
- Alinee los orificios según el diagrama.
3. Evite introducir TORNILLOS PARA LEVA en los orificios de las ESPIGAS DE MADERA.



INSTRUCCIONES DE MONTAJE

PASO 3 Monte 3 rieles CL en el Panel Vertical Izquierdo (#3) y 3 rieles CR en el Panel Vertical Derecho (#4). Cada panel se fija con 2 TORNILLOS PARA LEVA.

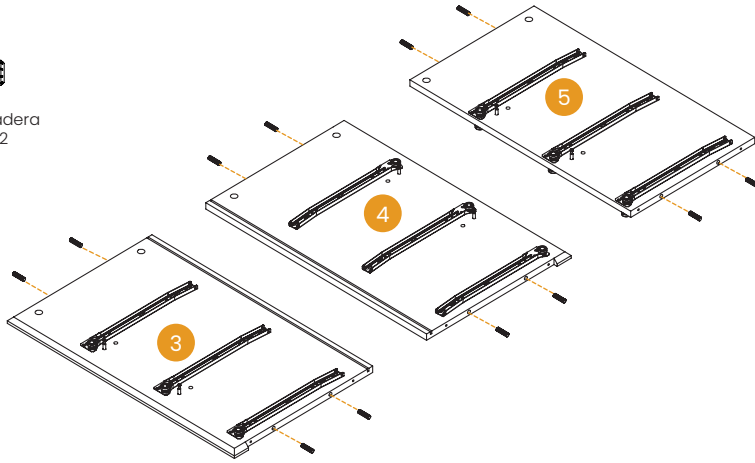
Nota: Alinee los extremos con ruedas con los bordes sin ranuras. Haga coincidir los orificios como se muestra.



INSTRUCCIONES DE MONTAJE

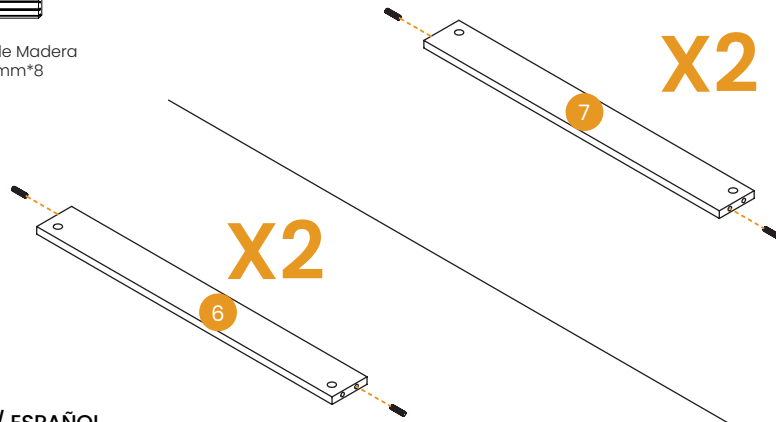
- PASO 4** Inserte 2 ESPIGAS DE MADERA en ambos extremos de los Paneles 3/4/5.
 Nota: Evite los orificios para TORNILLOS PARA LEVA.

(C) Espiga de Madera
 Ø8×30 mm*12



- PASO 5** Inserte 2 ESPIGAS DE MADERA en ambos extremos de la Barra de Refuerzo Central Izquierda y la Barra de Refuerzo Central Derecha (#6 y #7).

(C) Espiga de Madera
 Ø8×30 mm*8



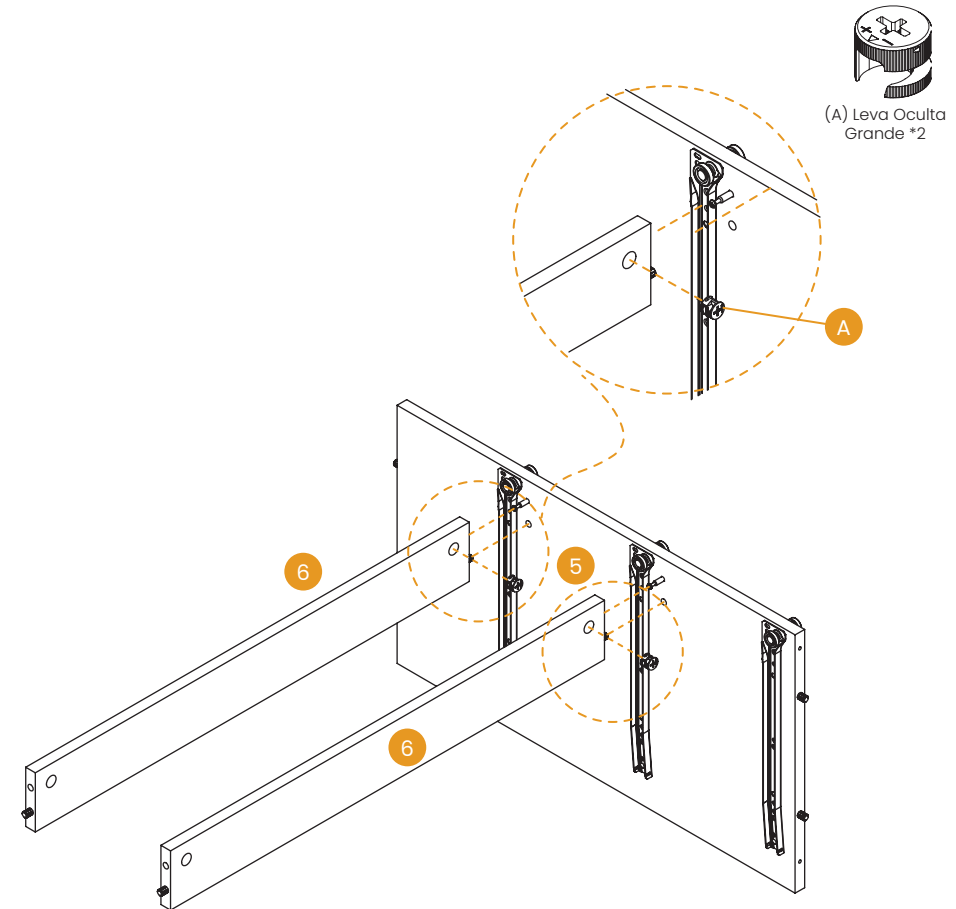
INSTRUCCIONES DE MONTAJE

- PASO 6** Fije el Panel 6 al lado sin orificios para levas del Panel 5 usando 2 piezas del Componente A.

Notas:

1. Alinee los bordes largos sin banda.
2. El lado del Panel 6 sin orificios para levas debe quedar orientado hacia el riel del cajón más cercano.

(A) Leva Oculta Grande *2

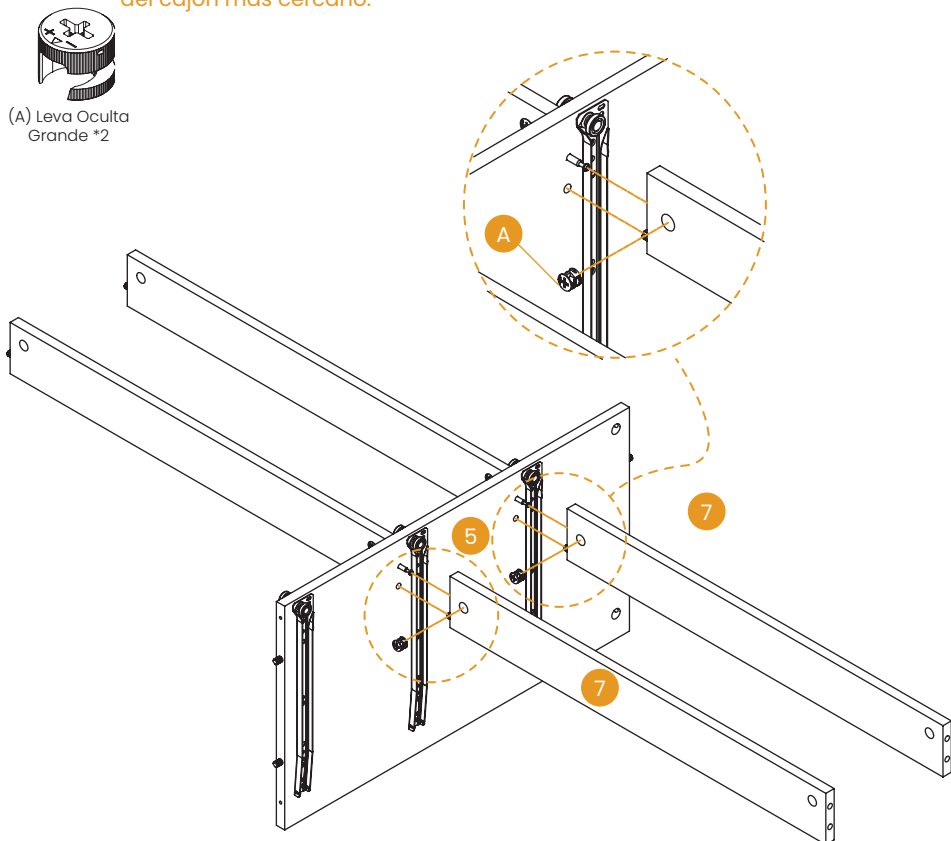


INSTRUCCIONES DE MONTAJE

PASO 7 Fije el Panel 7 al lado con orificios para levas del Panel 5 usando 2 piezas del Componente A.

Notas:

1. Alinee los bordes largos sin banda.
2. El lado del Panel 7 sin orificios para levas debe quedar orientado hacia el riel del cajón más cercano.

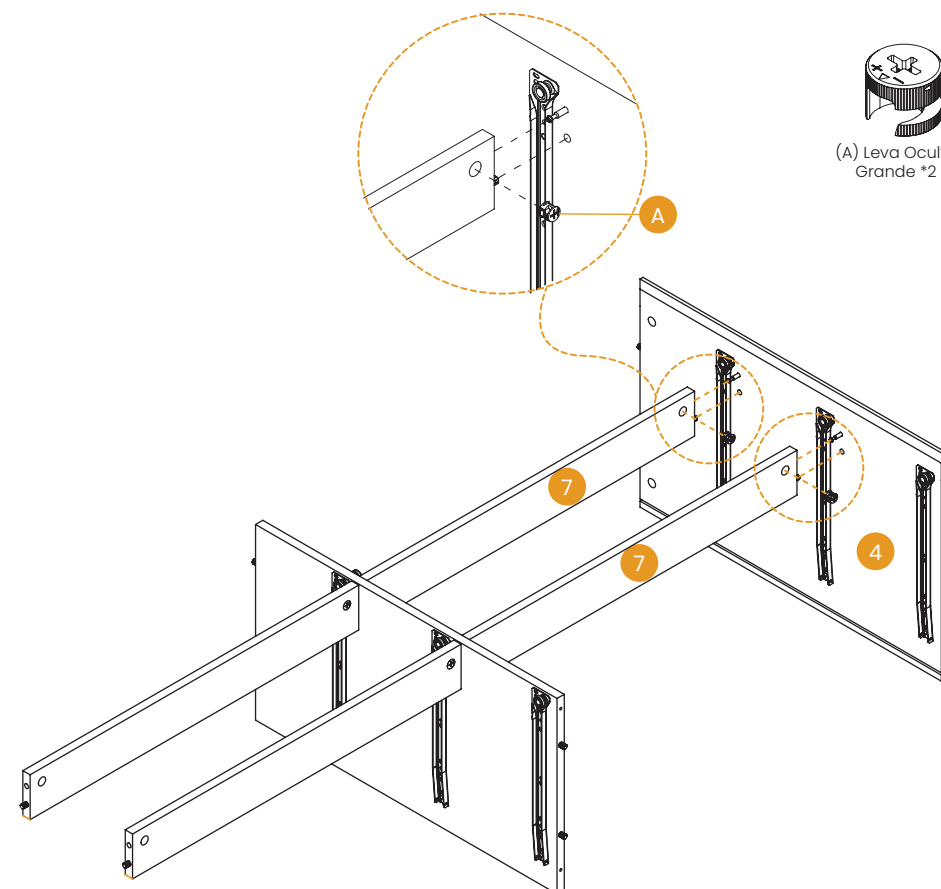


(A) Leva Oculta Grande *2

INSTRUCCIONES DE MONTAJE

PASO 8 Conecte el Panel 7 al Panel 4 usando 2 piezas del Componente A.

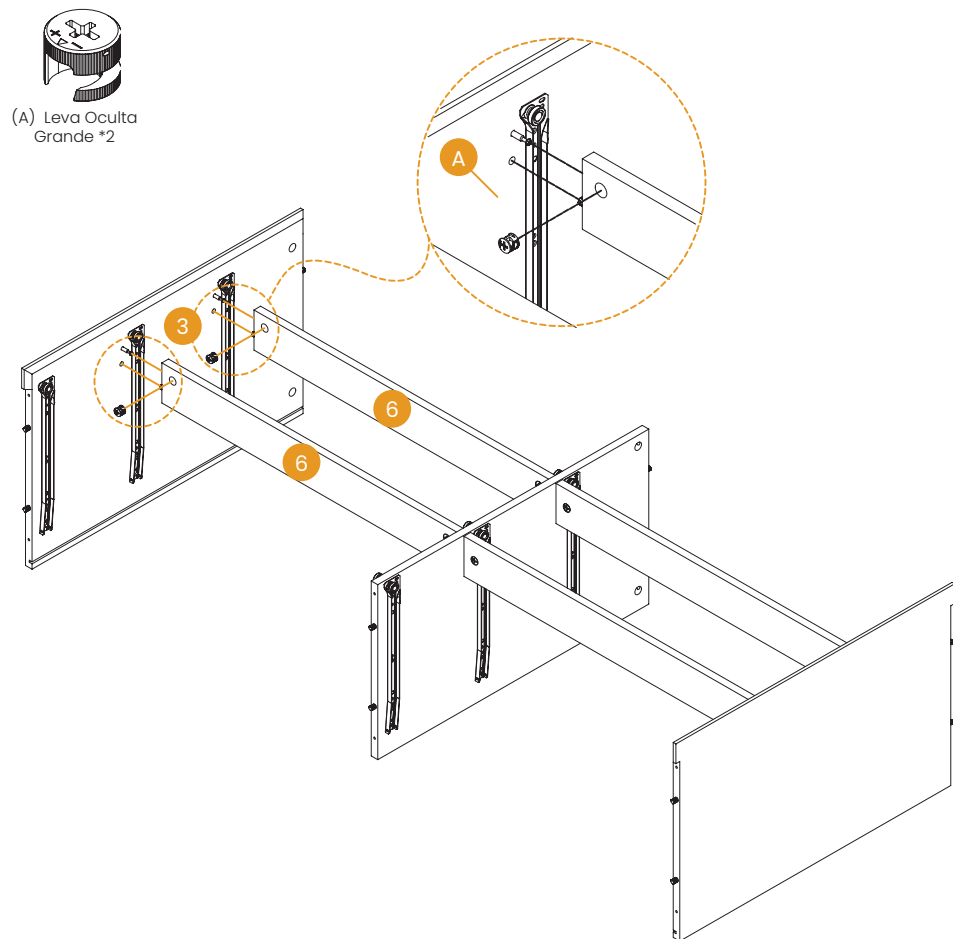
Nota: Alinee el borde ranurado del Panel 4 con el borde largo sin banda del Panel 5.



(A) Leva Oculta Grande *2

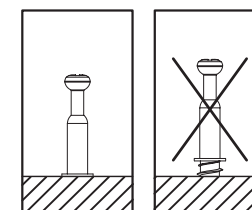
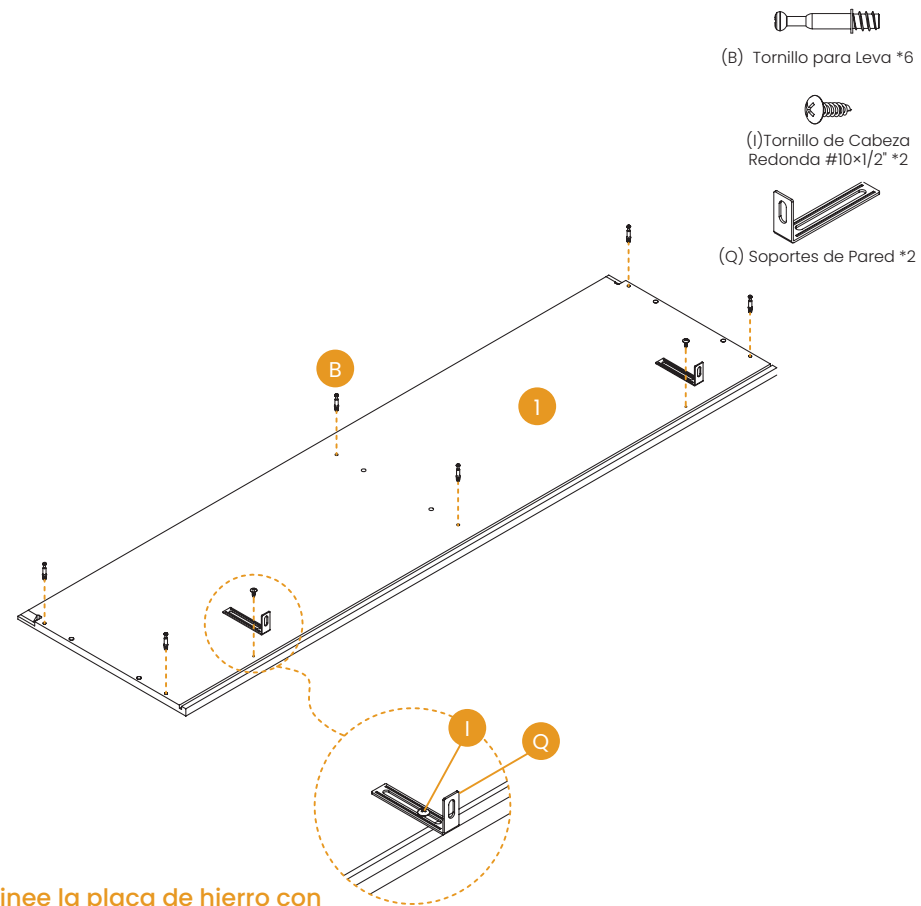
INSTRUCCIONES DE MONTAJE

PASO 9 Fije el Panel 6 al Panel 3 con 2 piezas del Componente A.
 Nota: Los bordes ranurados de los Paneles 3 y 4 deben quedar orientados en la misma dirección.



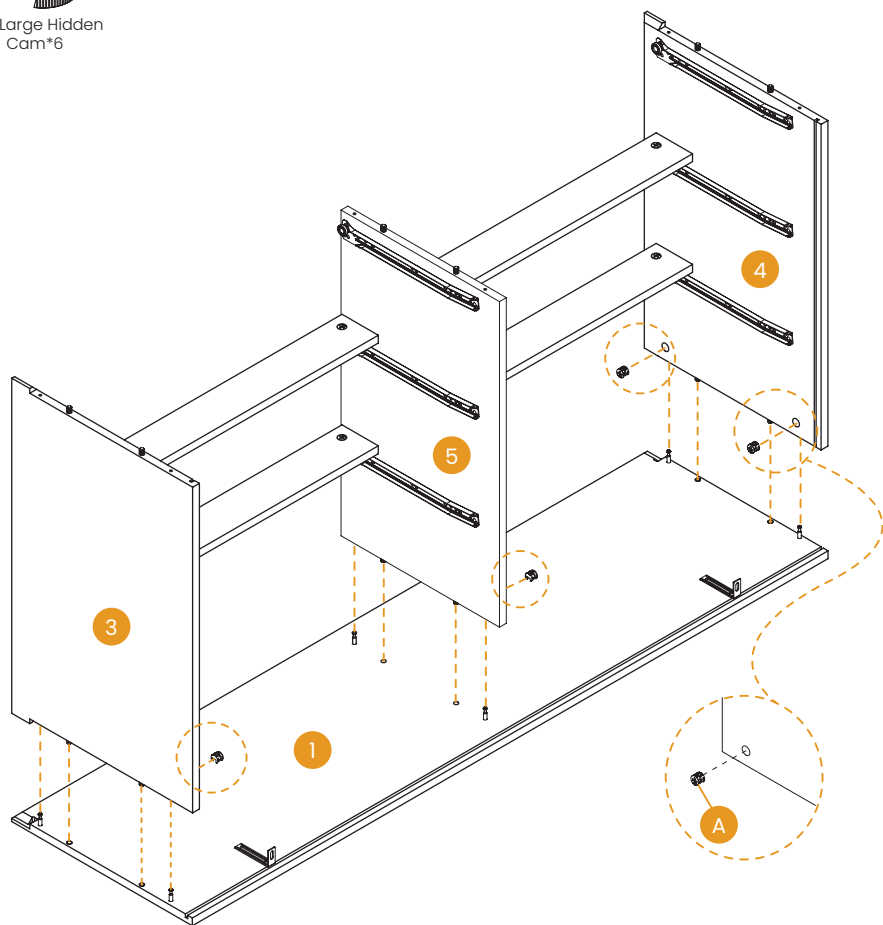
INSTRUCCIONES DE MONTAJE

PASO 10 Instale 6 sujetadores B y monte 2 soportes Q en el Panel Superior (#1).
 Nota: Fije el lado largo del soporte Q al Panel 1, alineando su vértice al ras con el borde del panel.



INSTRUCCIONES DE MONTAJE

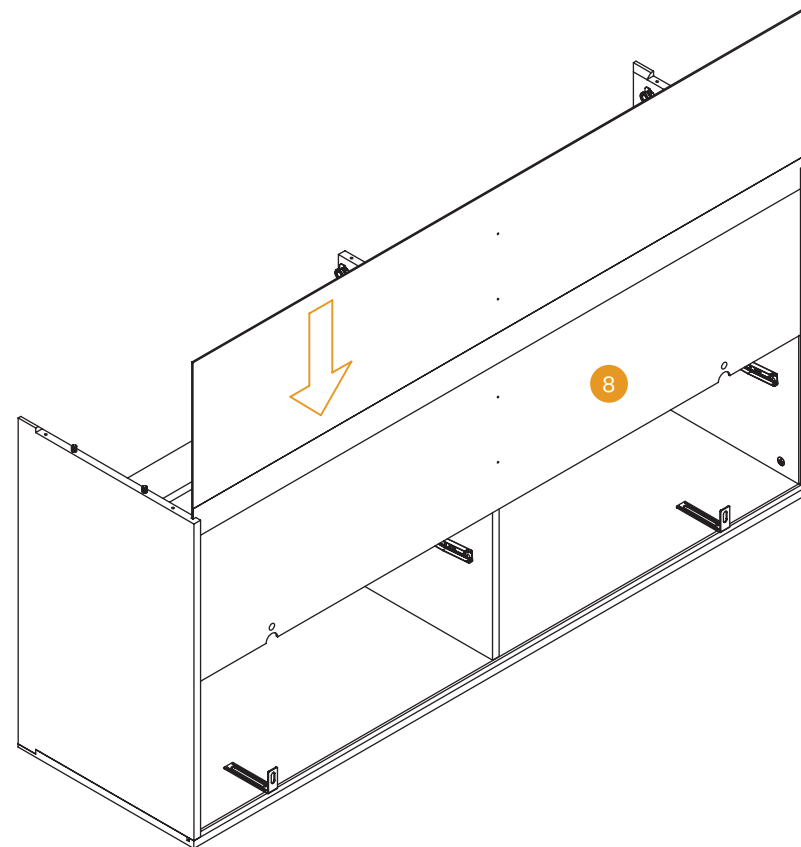
- PASO 11** Monte el conjunto (Paneles 3-4-5) en el Panel 1 con 6 sujetadores A.
 Nota: Alineación de triple canal (unificación de ranuras de los Paneles 1/3/4).



INSTRUCCIONES DE MONTAJE

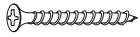
- PASO 12** Despliegue el Panel Trasero (#8) e insértelo en la ranura.
 Notas:

1. El lado adhesivo debe quedar hacia afuera.
2. El borde ranurado debe orientarse hacia el Panel 1.

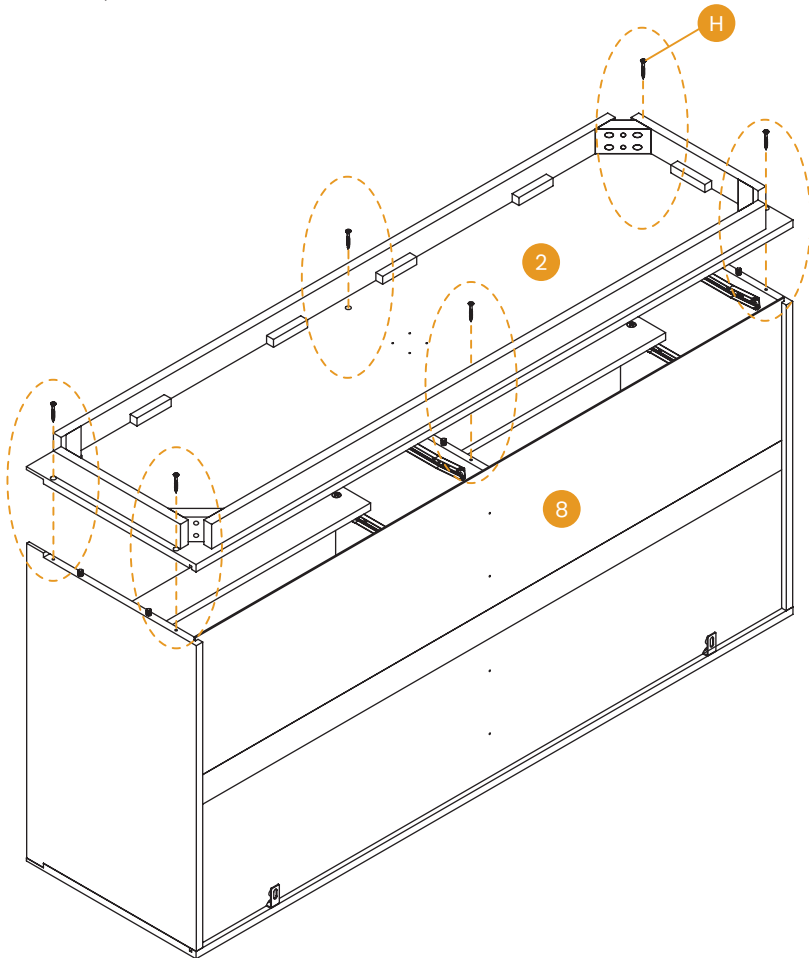


INSTRUCCIONES DE MONTAJE

PASO 13 Fije el Panel Inferior (#2) al conjunto con 6 tornillos autorroscantes.
 Interfaz mecánica: El canal del Panel #2 debe encajar con el Panel #8.



(H) Tornillo de Cabeza Plana #10x1-1/2" *6



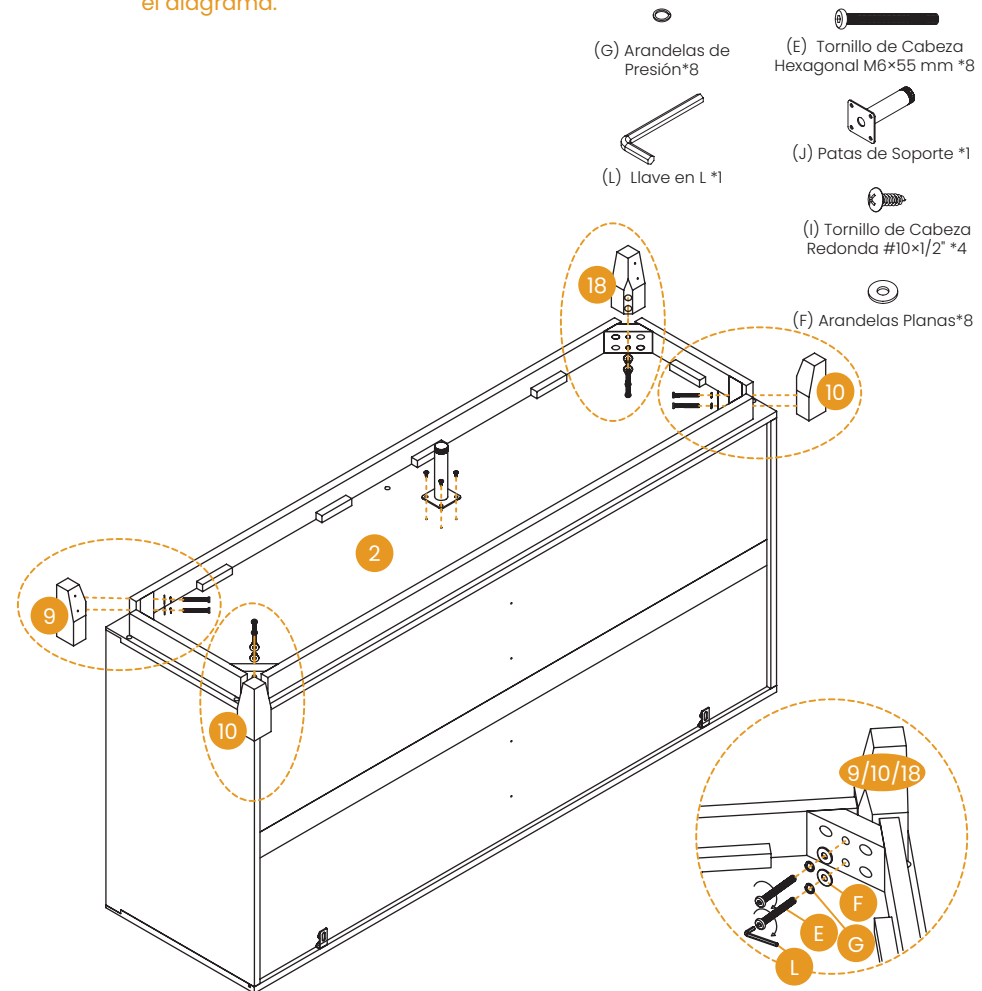
INSTRUCCIONES DE MONTAJE

PASO 14 Instale el PIE DE SOPORTE y las 4 patas del mueble.

Notas:

1. Ajuste la altura mediante los tornillos del PIE DE SOPORTE.
2. Asegure la correspondencia de posición entre las patas y el mueble según el diagrama.

- (G) Arandelas de Presión*8
- (E) Tornillo de Cabeza Hexagonal M6x55 mm *8
- (J) Patas de Soporte *1
- (L) Llave en L *1
- (I) Tornillo de Cabeza Redonda #10x1/2" *4
- (F) Arandelas Planas*8

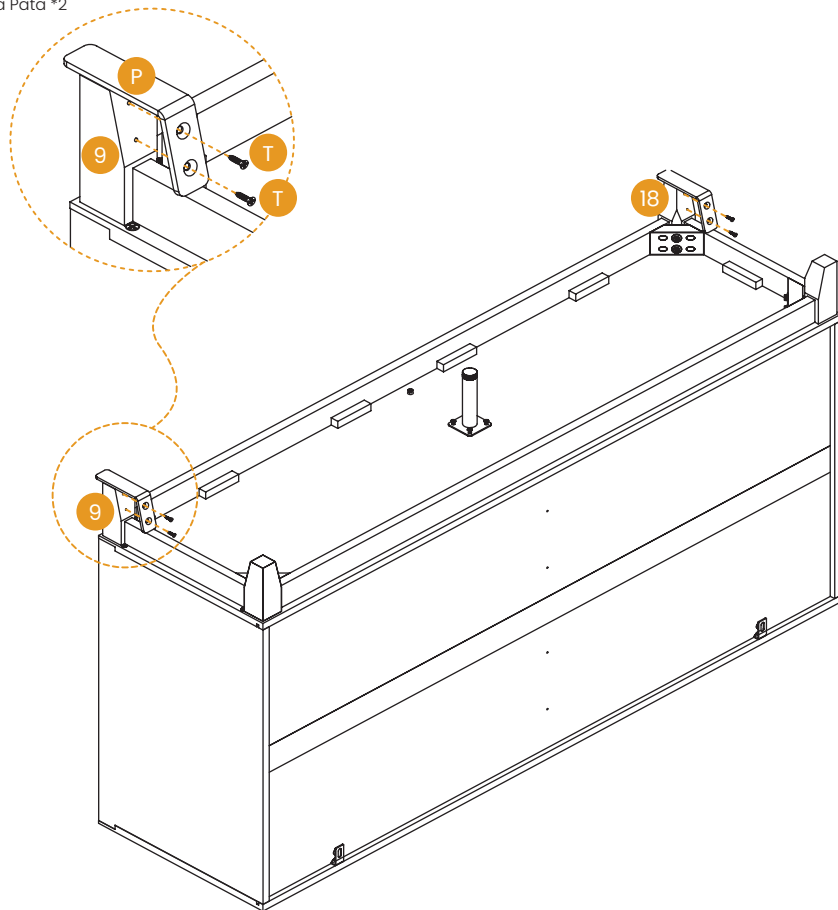


INSTRUCCIONES DE MONTAJE

PASO 15 Fije las PLACAS DE HIERRO a las patas #9/18.

(T) Tornillos de Cabeza Plana #10×9/16"×4

(P) Placa de Hierro para Pata *2

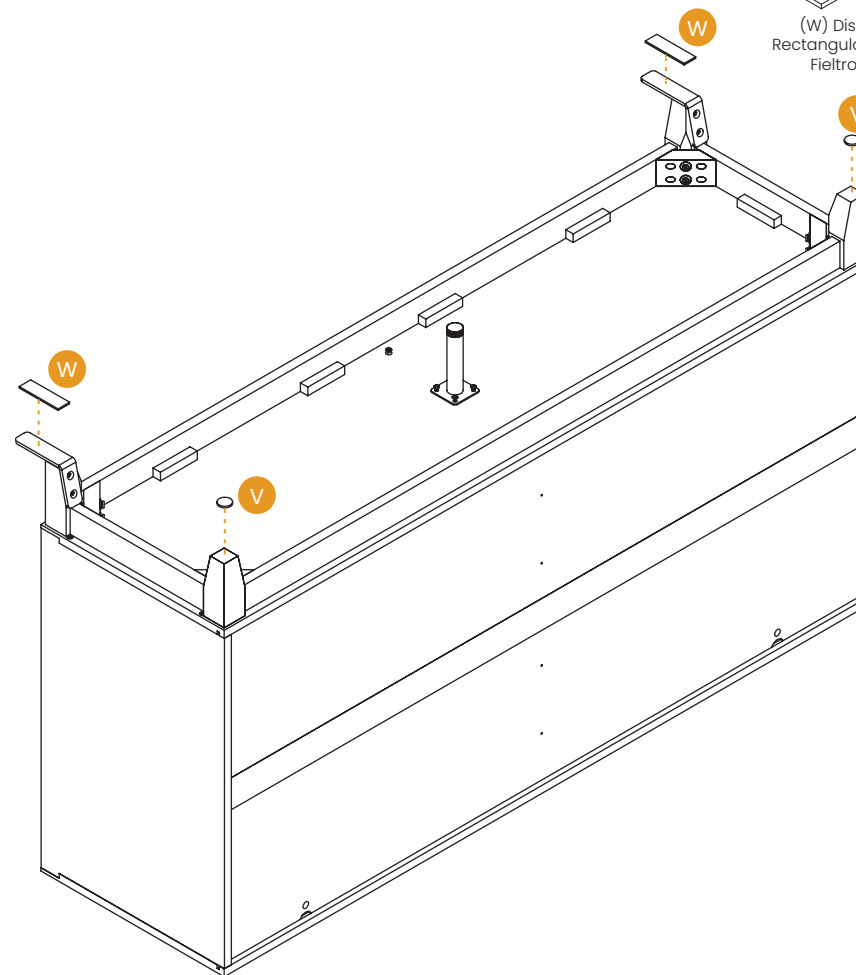


INSTRUCCIONES DE MONTAJE

PASO 16 Coloque los DISCOS DE FIELTRO en las bases de las patas/placas.

(V) Discos de Fieltro*2

(W) Discos Rectangulares de Fieltro*2



INSTRUCCIONES DE MONTAJE

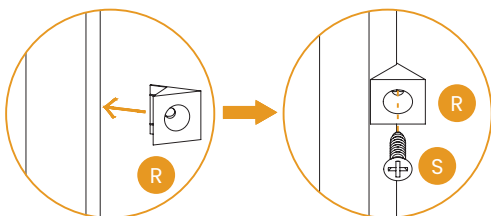
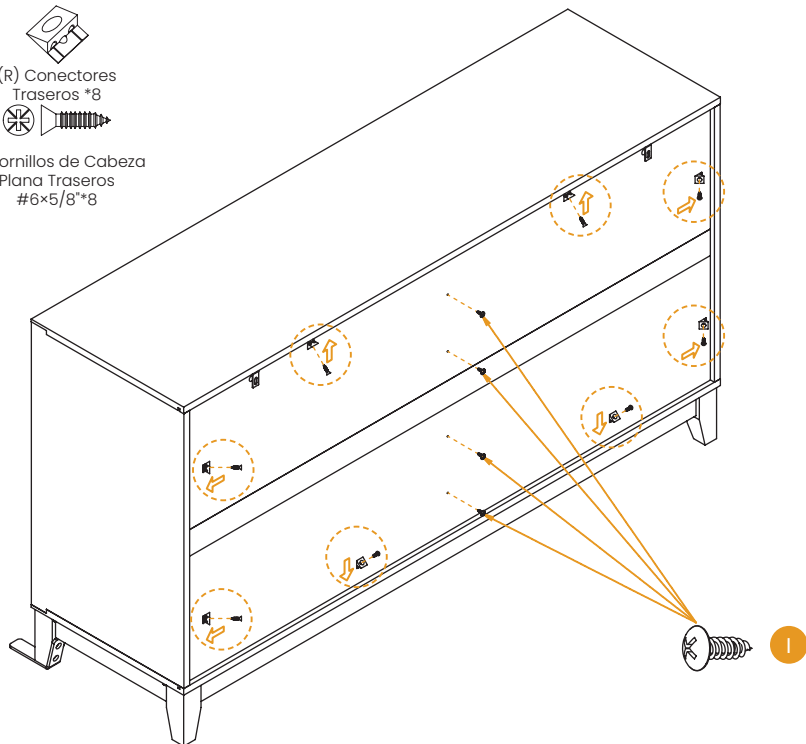
PASO 17 Instale el conjunto de CONECTORES TRASEROS.

Nota: Inserción correcta en el espacio vacío del panel trasero.

(I) Tornillo de Cabeza Redonda #10x1/2" *4

(R) Conectores Traseros *8

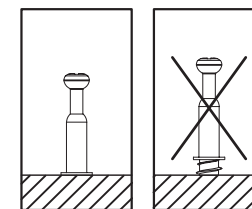
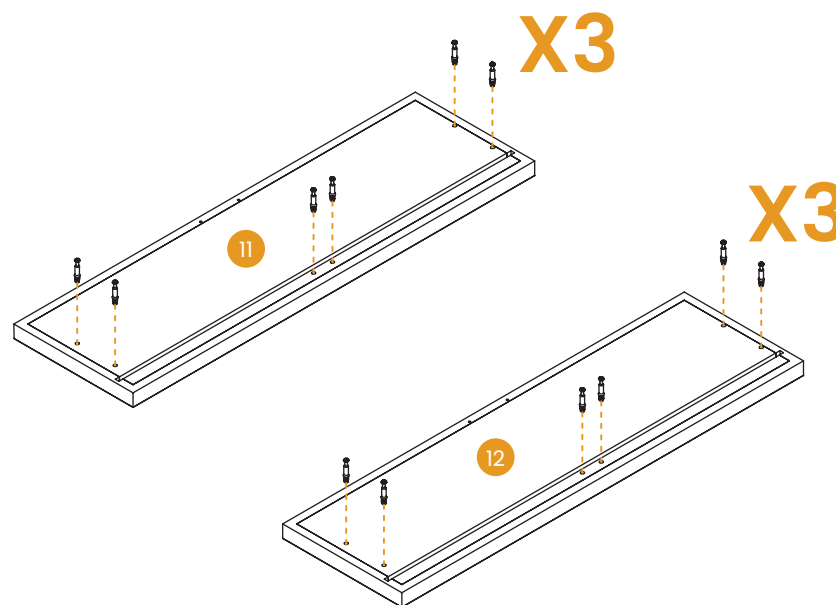
(S) Tornillos de Cabeza Plana Traseros #6x5/8" *8



INSTRUCCIONES DE MONTAJE

PASO 18 Fije 6 TORNILLOS PARA LEVA en la parte trasera de los Paneles Frontales Izquierdos del Cajón y los Paneles Frontales Derechos del Cajón (#11/12).

(B) Tornillo para Leva *36

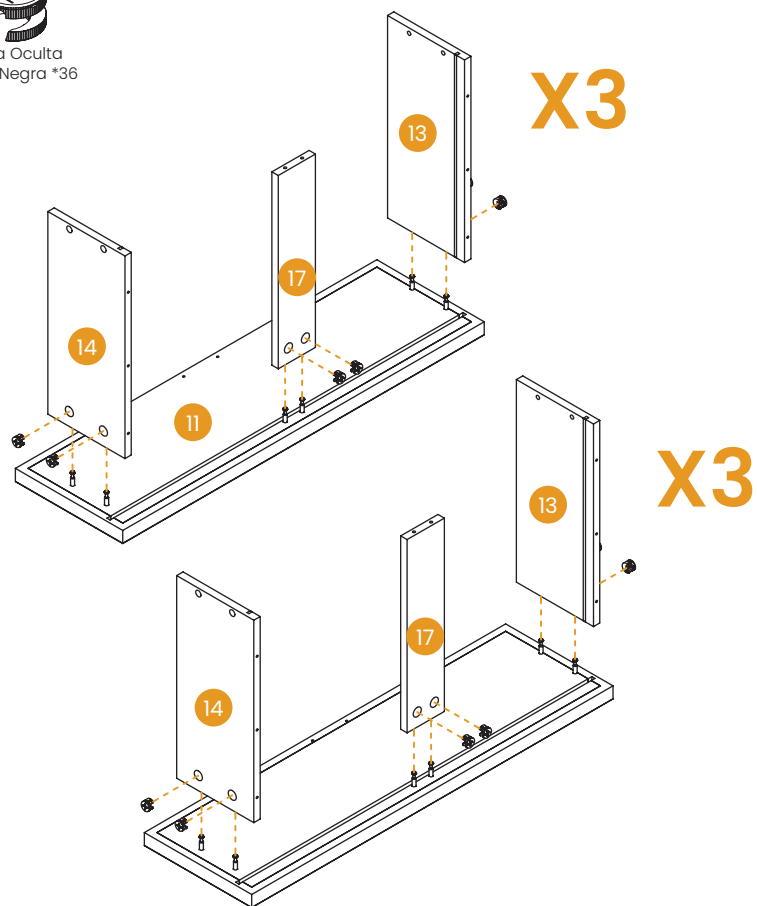


INSTRUCCIONES DE MONTAJE

PASO 19 Ensamble el Panel Lateral Izquierdo del Cajón, el Panel Lateral Derecho del Cajón y la Barra de Refuerzo de la Base del Cajón (#13/14/17) a los #11/12 usando 6 LEVAS OCULTAS PEQUEÑAS NEGRAS.

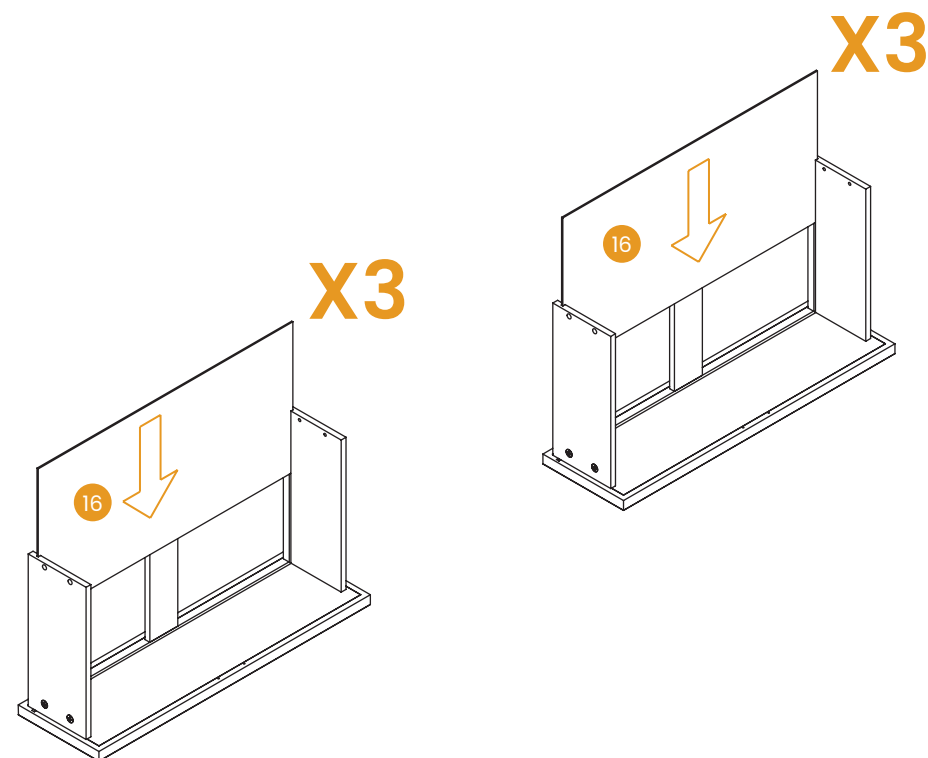
Notas:

1. Alinee los canales de los Paneles 11/12 con los 13/14.
2. Los lados con orificios para levas de los Paneles 13/14/17 deben quedar hacia afuera.



INSTRUCCIONES DE MONTAJE

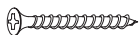
PASO 20 Inserte la Placa Inferior del Cajón (#16) en el canal.



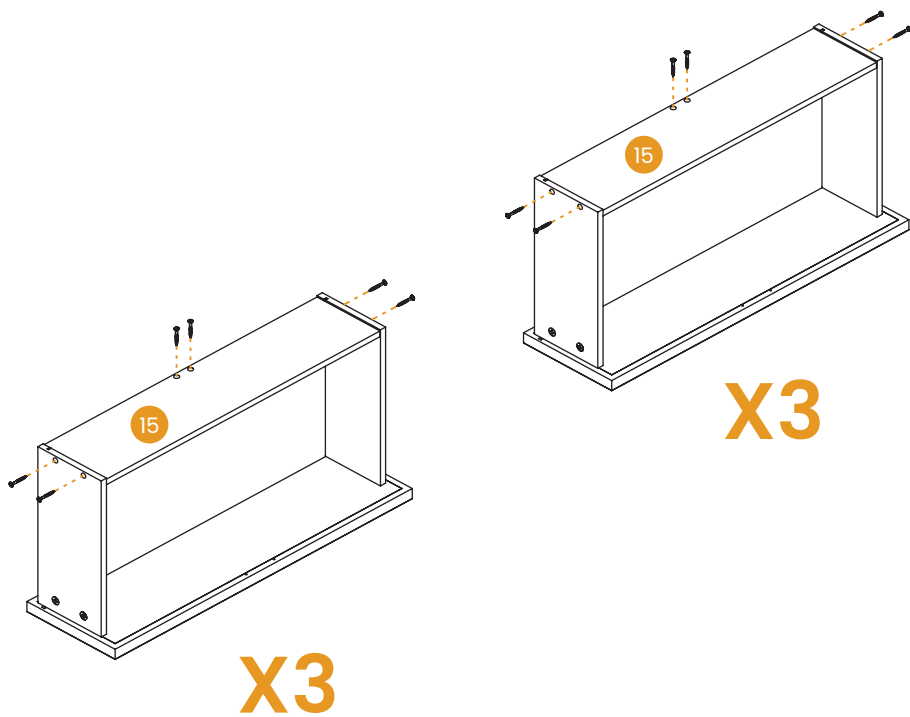
INSTRUCCIONES DE MONTAJE

PASO 21 Instale el Panel Trasero del Cajón (Panel #15).

Nota: La ranura del Panel 15 debe sujetar el Panel #16.



(H) Tornillo de Cabeza Plana #10x1-1/2" *36



INSTRUCCIONES DE MONTAJE

PASO 22 Voltee los cajones 11; instale los rieles DL/DR.

Nota: Extremos con ruedas → Panel 15 con alineación de orificios.



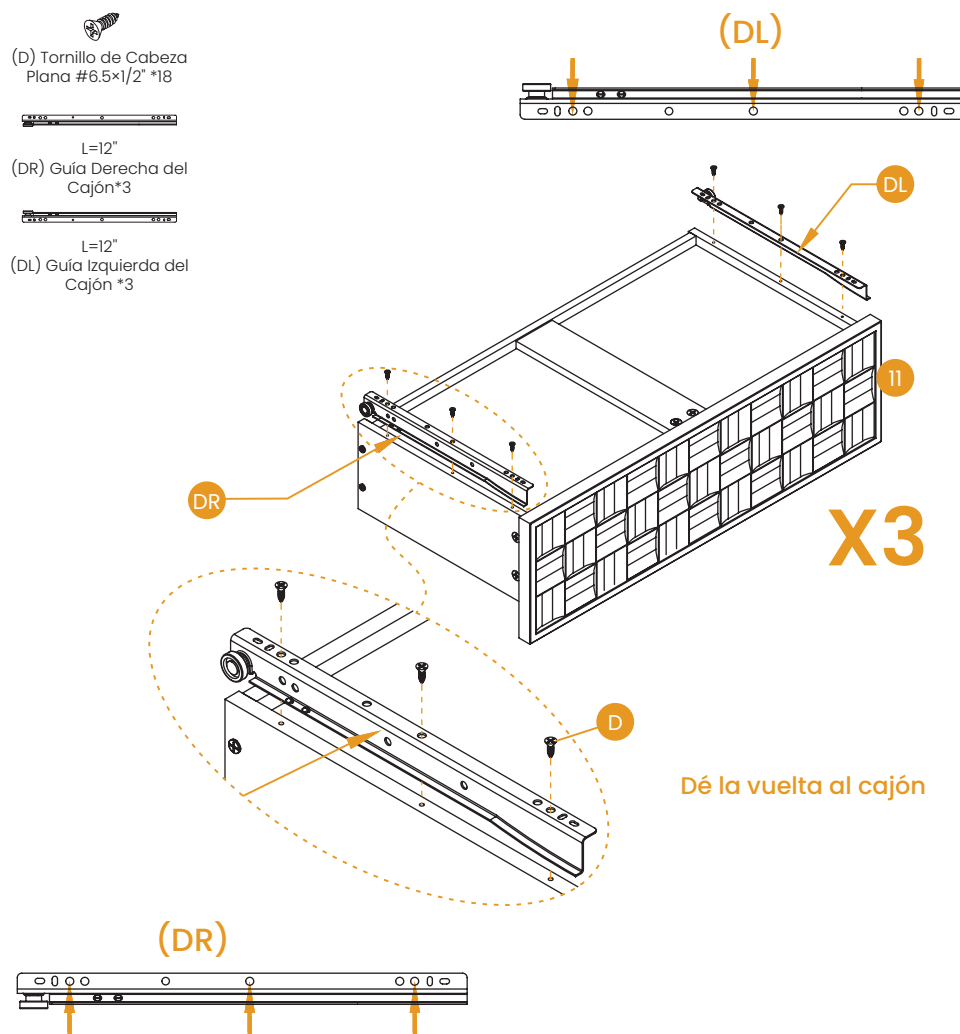
(D) Tornillo de Cabeza Plana #6.5x1/2" *18



L=12"
(DR) Guía Derecha del Cajón *3



L=12"
(DL) Guía Izquierda del Cajón *3



INSTRUCCIONES DE MONTAJE

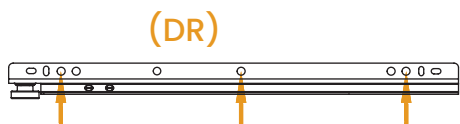
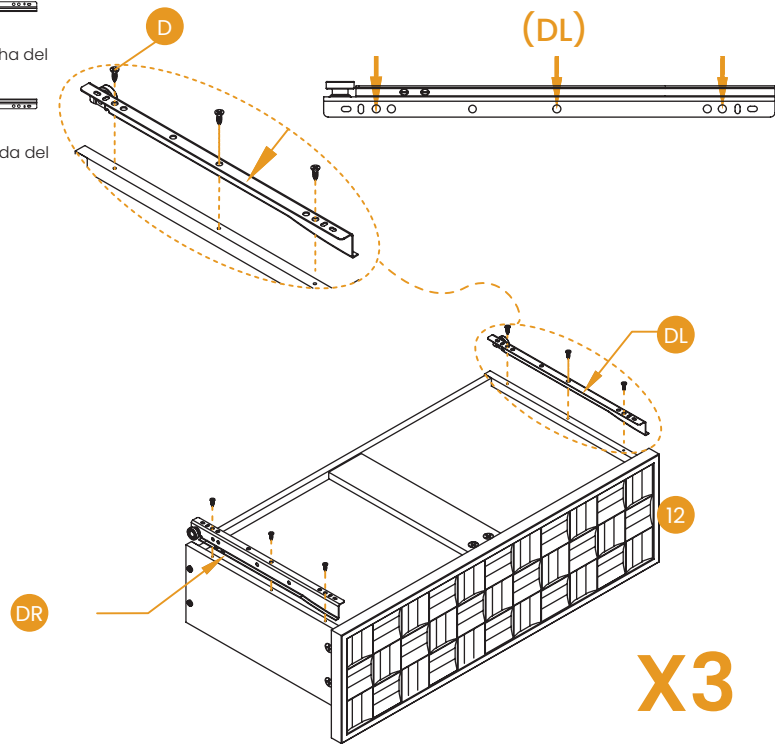
PASO 23 Voltee los cajones 12; instale los rieles DL/DR.

Nota: Extremos con ruedas → Panel 15 con alineación de orificios.

(D) Tornillo de Cabeza
Plana #6.5x1/2" *18

L=12"
(DR) Guía Derecha del
Cajón*3

L=12"
(DL) Guía Izquierda del
Cajón *3



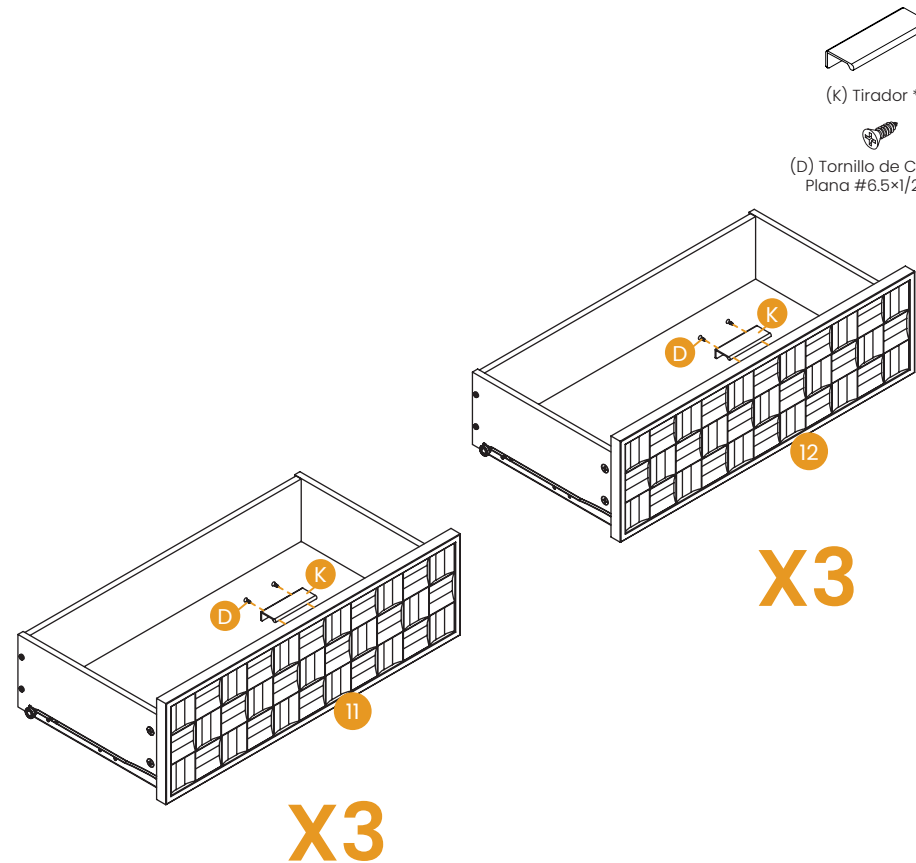
Dé la vuelta al cajón.

INSTRUCCIONES DE MONTAJE

PASO 24 Instale los tiradores de los cajones.

(k) Tirador *6

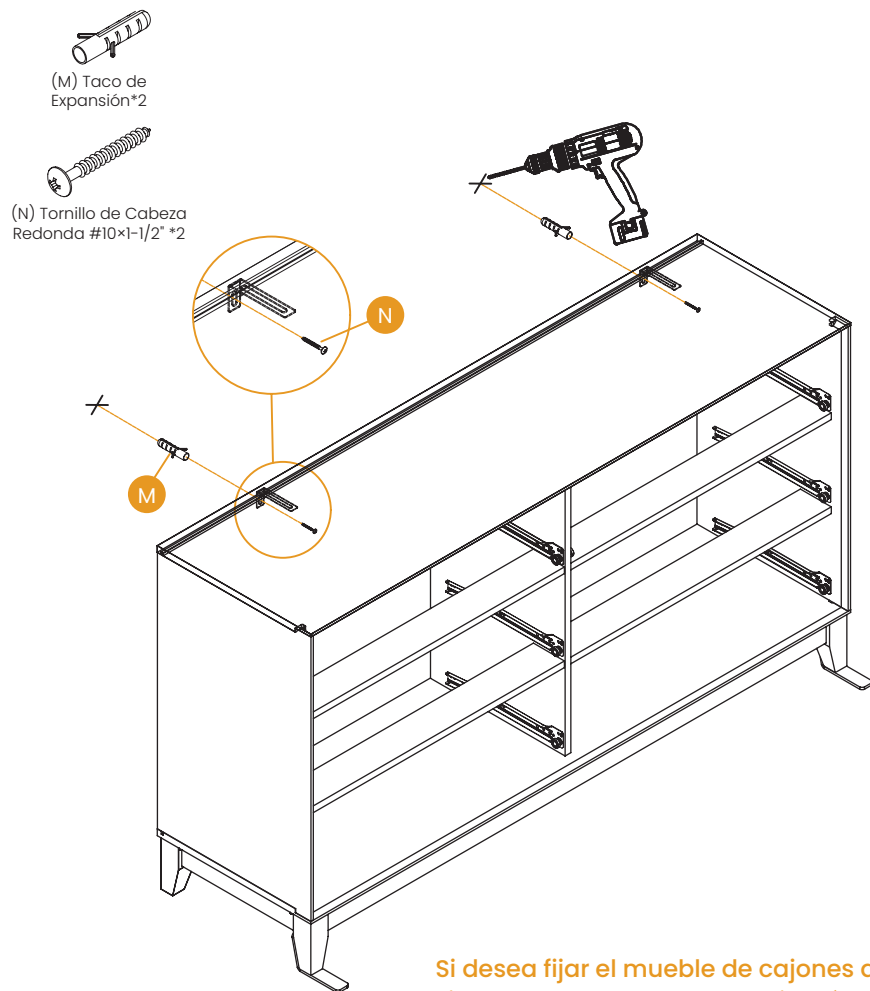
(D) Tornillo de Cabeza
Plana #6.5x1/2" *12



INSTRUCCIONES DE MONTAJE

PASO 25 Fije el mueble a la pared.

Nota: El mueble ahora tiene una estabilidad básica contra el vuelco. Para una protección adicional contra el vuelco, ancle la unidad a la pared utilizando los herrajes adecuados.



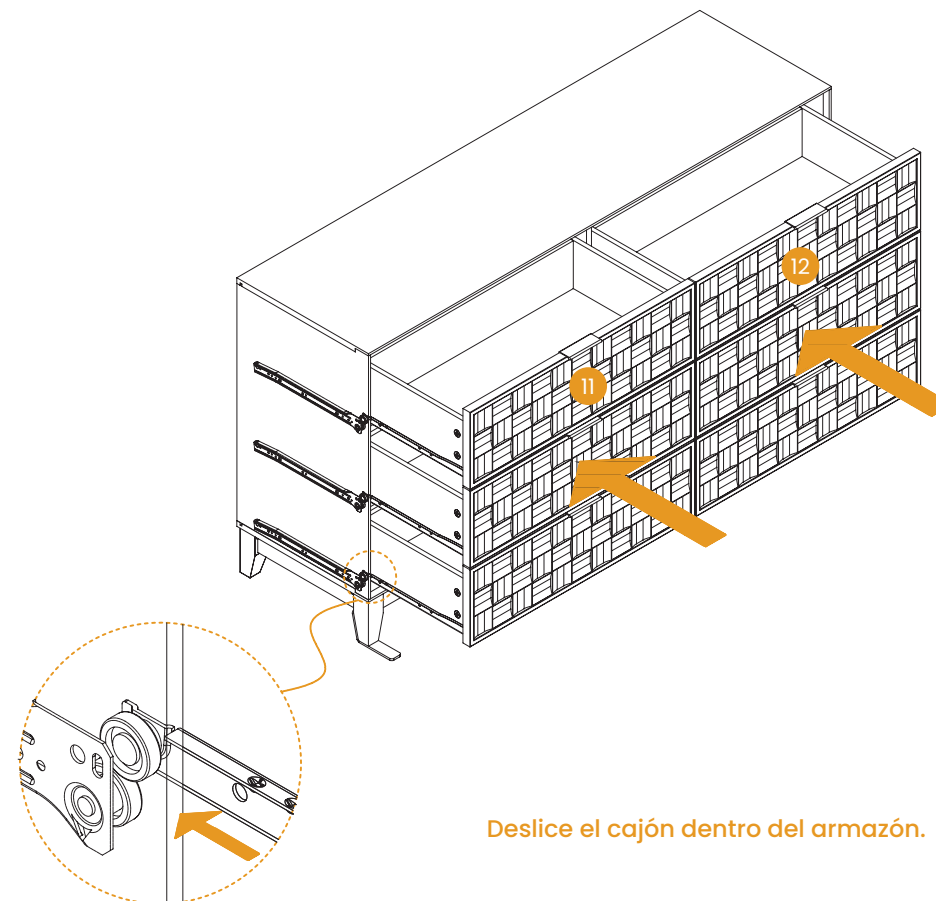
Si desea fijar el mueble de cajones a la pared, siga este paso; de lo contrario, sáltelo.

INSTRUCCIONES DE MONTAJE

PASO 26 Instale los 6 cajones.

Notas:

1. Enganche los rieles DL/DR horizontalmente con los rieles CL/CR.
2. Los cajones del Panel 11 van en el lado izquierdo, los cajones del Panel 12 van en el lado derecho.



Deslice el cajón dentro del armazón.

GARANTÍA LIMITADA

COLAMY se compromete a reparar o reemplazar cualquier producto COLAMY que se considere defectuoso en materiales o mano de obra dentro del plazo de un año a partir de la fecha de compra original, siempre que usted, el comprador original, siga siendo el propietario. Este es su único y exclusivo recurso bajo esta garantía, sujeto a las disposiciones que se detallan a continuación.

EXCLUSIONES

Esta garantía no se aplica, y ninguna otra garantía aplica, a:

- Desgaste normal, el cual es de esperarse con el uso y el paso del tiempo.
- Uso indebido, abuso o uso excesivo del producto.
- Modificaciones o accesorios añadidos al producto que no hayan sido aprobados por COLAMY.
- Productos que no hayan sido instalados, utilizados o mantenidos de acuerdo con las instrucciones y advertencias del producto.
- Productos utilizados para alquiler o actividades comerciales no autorizadas.

POLÍTICA DE DEVOLUCIONES

Ofrecemos una política de devolución de 30 días, lo que significa que todos los productos comprados a través de este sitio web pueden devolverse dentro de ese período. Debe contactarnos dentro de los 30 días posteriores a la recepción del/los producto(s), y estos deben devolverse sin demoras indebidas.

CONDICIONES

- Los productos devueltos deben estar en las mismas condiciones en que se recibieron y en su embalaje original.
- Si el producto no está defectuoso (es decir, si cambia de opinión o no está satisfecho con el producto por otra razón), usted será responsable del costo del envío de devolución. Debe asegurarse de que el paquete llegue de forma segura, por lo que recomendamos utilizar un servicio de mensajería que ofrezca seguimiento.
- Si el producto está defectuoso al recibirlo, por favor contáctenos y le ayudaremos con la devolución, cubriendo los costos de envío en este caso.

GARANTÍA LIMITADA

- Nos reservamos el derecho de ofrecer reembolsos parciales por productos devueltos que no estén en condiciones nuevas, que estén dañados o que tengan piezas faltantes que no sean por un error nuestro.

CÓMO FUNCIONAN LAS DEVOLUCIONES

Para solicitar una devolución, complete el formulario de contacto en nuestro sitio web y adjunte una copia de su factura como comprobante de compra, junto con el motivo de la devolución.

Le proporcionaremos la dirección de devolución del producto lo antes posible. Una vez que recibamos e inspeccionemos el producto devuelto, le daremos una resolución específica.

Si la devolución es aprobada, el importe del reembolso se acreditará automáticamente en su método de pago original.

INFORMACIÓN DEL PRODUCTO**INFORMACIÓN DE LA EMPRESA**

Nombre del fabricante: HongKong Hengning Home Furniture Limited

Dirección: FLAT/RM A 12/F ZJ 300, 300 LOCKHART RD, WAN CHAI, HONG KONG

Fecha de fabricación: Marzo de 2025

INSTRUCCIONES DE MANTENIMIENTO

Quite el polvo y limpie los derrames de inmediato con un paño limpio, sin color y sin pelusa.



Solo para uso en interiores. No coloque el mueble en el exterior.



No coloque objetos calientes directamente sobre la superficie del mueble sin usar una barrera protectora.



No coloque los muebles cerca de salidas de calefacción o ventilación (mantenga al menos 1 metro de distancia).



No coloque los muebles bajo la luz solar directa.



YouTube | ASSEMBLY VIDEO

colamyhome.com
support@colamyhome.com
+1(888) 886-1743